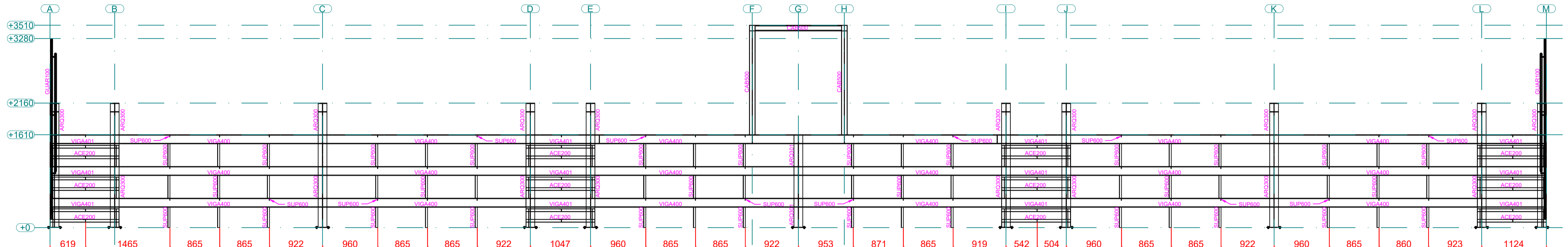
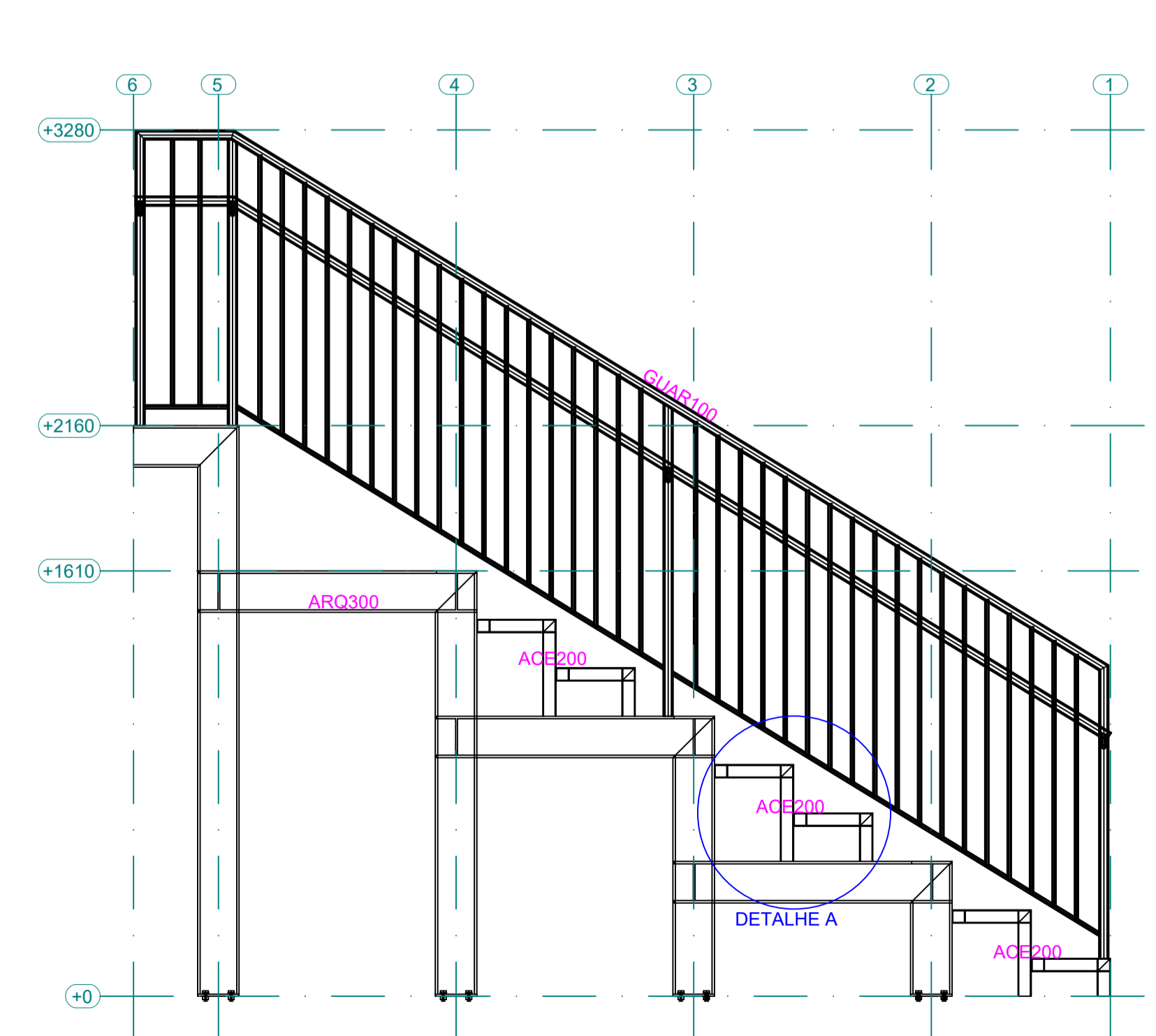


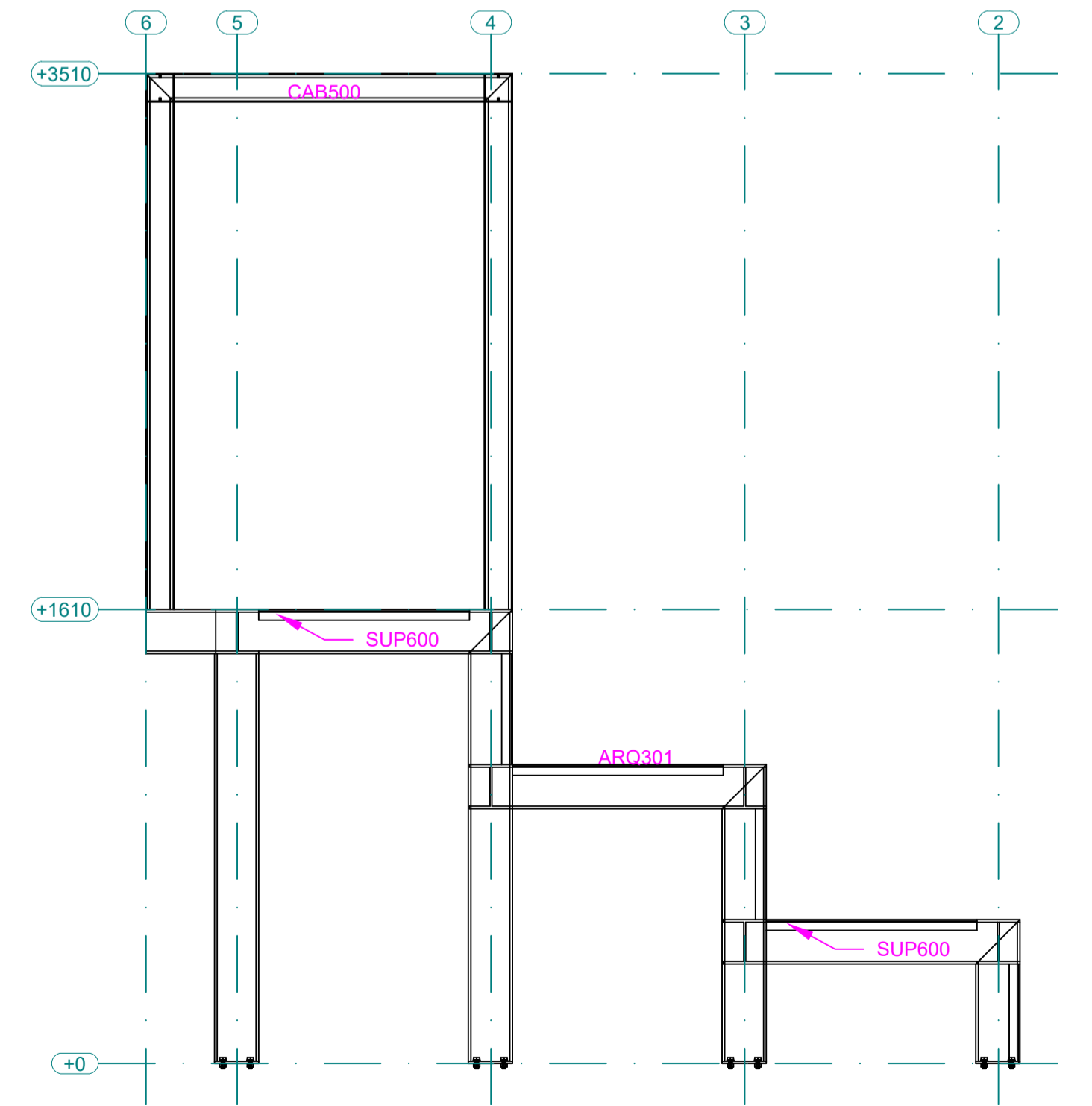
VISTA SUPERIOR
ESCALA 1:60



EIXO 1
ESCALA 1:60

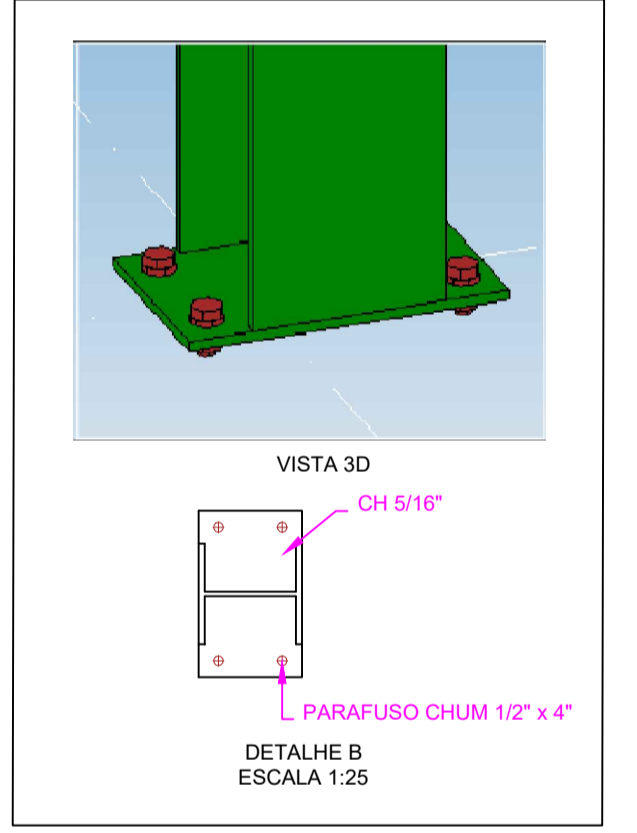
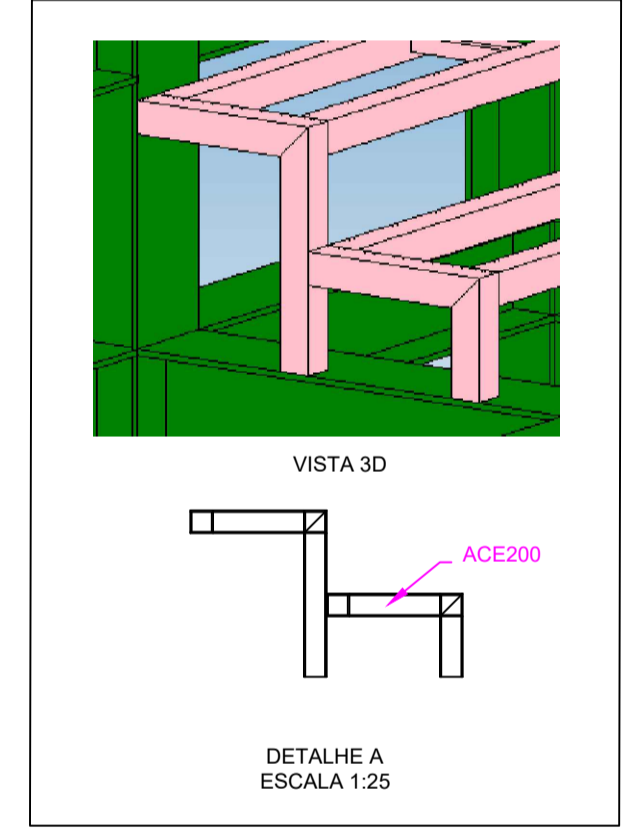


EIXO A
ESCALA 1:60



EIXO G
ESCALA 1:60

LISTA DE MATERIAS ESTRUTURA METALICA ARQUIBANCADA				
MARCA	MATERIAL	UNID. MED.	QTD.	PESO TOTAL (Kg)
GUAR100	TUBO REDONDO 1 1/2"x1.5 (A36)	MT	8,54	11,53
	TUBO REDONDO 1 1/2"x2.65 (A36)	MT	17,54	40,69
ACE200	TUBO REDONDO 5/8"x1.5 (A36)	MT	85,77	45,46
	PERFIL TQ 50X50 #3 (A36)	MT	76,76	343,88
ARQ300-301	CANTONEIRA 1.1/2"x3/16" (A36)	MT	4,8	12,77
	PERFIL W 150X29.8 (A572-50)	MT	106,35	3169,23
VGA400-402	CHAPA 253X157 #6.35 (A36)	UNID	44	108,68
CAB500	PERFIL W 150X29.8 (A36)	MT	146,93	4378,51
SUP600	PERFIL C 100X50X17 #3.35 #3 (A36)	MT	147,14	904,91
	CANTONEIRA 1.1/2"x3/16" (A36)	MT	63,83	169,79
PESO TOTAL (kgf)				9185,46



QUADRO DE REVISÕES		DATA	DESENHO
REVISÃO	DESCRIÇÃO	16.10.2023	ROBERTA
REVISO	ENTREGA		

APROVAÇÕES	PROPRIETÁRIO	MUNICÍPIO DE RIO DAS ANTAS 83.074.294/0001-23	RESPONSÁVEL TÉCNICO	EMERSON FERRARI CREA/SC: 165014-3
			EQUIPE TÉCNICA DA EMPRESA EMERSON FERRARI Engenheiro Mecânico CREA/SC: 165014-3 MAURICIO CERUTTI Arquiteto e Urbanista CAU/SC: A109041-0 ALAN HINKEL VIEIRA Engenheiro Eletricista CREA/SC: 161615-3 FERNANDA CORDEIRO Engenheira Civil CREA/SC: 148159-0	

PROPRIETÁRIO	MUNICÍPIO DE RIO DAS ANTAS		
EDIFICAÇÃO	ARQUIBANCADA METÁLICA		
ENDEREÇO	RUA DO COMÉRCIO, S/N, CENTRO, RIO DAS ANTAS/SC - CEP 89550-000 CNPJ: 83.074.294/0001-23		
PROJETO	ESTRUTURAS METÁLICAS	ARQUIVO	DATA 16.10.2023
CONTEÚDO	DIAGRAMA DE MONTAGEM PLANTA BAIXA, CORTES E DETALHES	ETAPA PROJETO EXECUTIVO	FOLHA M02-04

FERRARI ENGENHARIA | CREA n° 165014-3 | CNPJ 35.948.131/0001-02
Rua Gêlio Vargas, 235 - 2ª Andar - Centro - Concórdia | Fone: (49) 99997-3641 | e-mail: projetos@engenhariarferrari.com.br