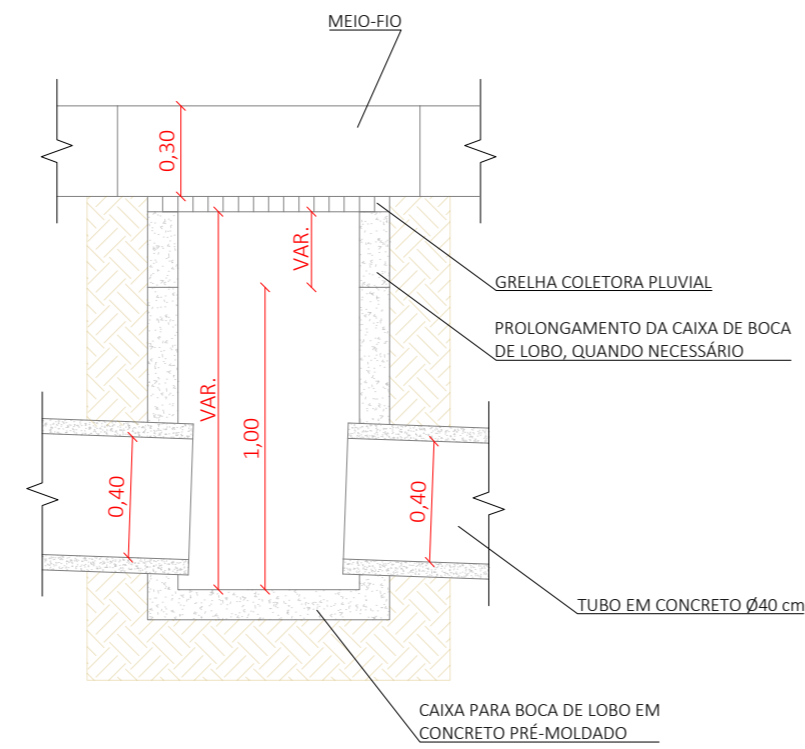
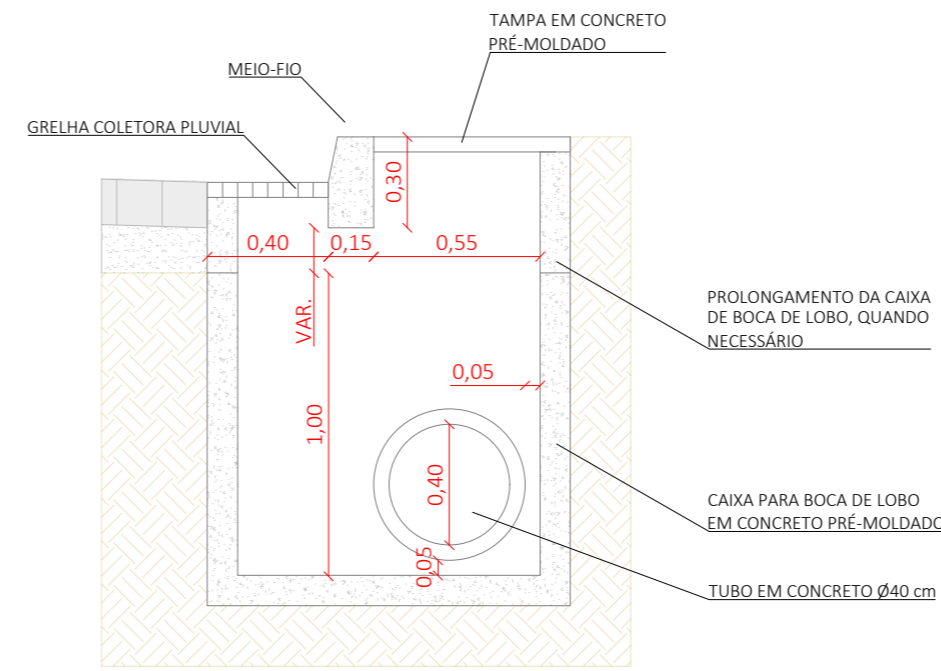


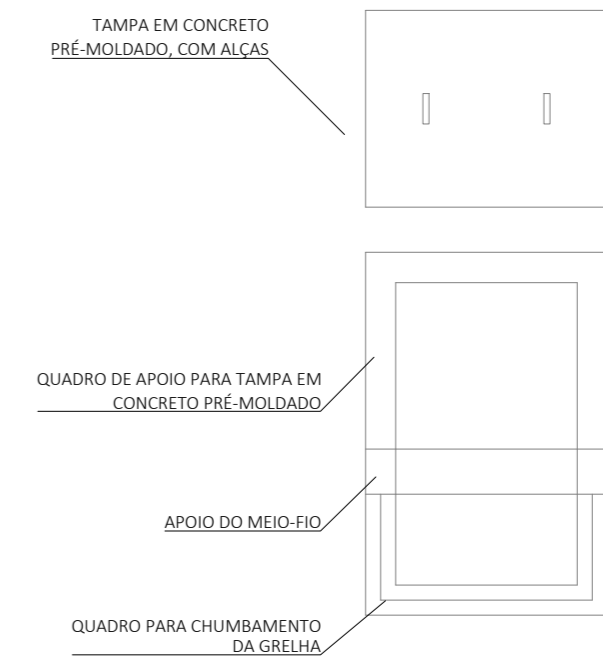
PLANTA BAIXA - DETALHAMENTO CAIXA PARA BOCA DE LOBO  
ESC: 1:25



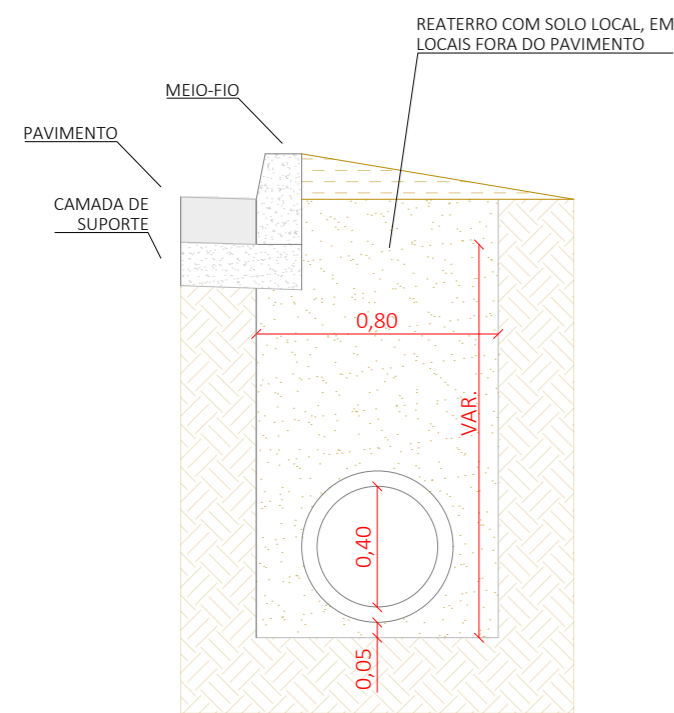
CORTE AA  
ESC: 1:25



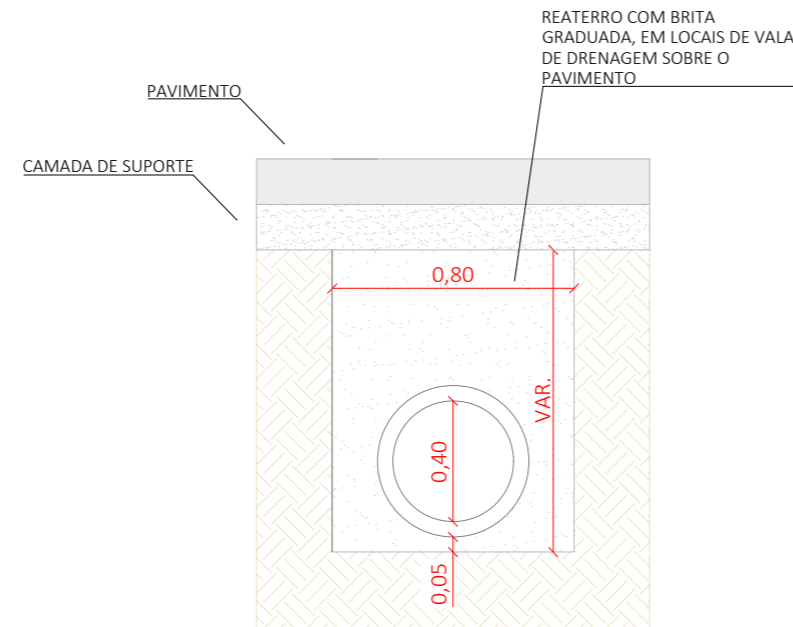
CORTE BB  
ESC: 1:25



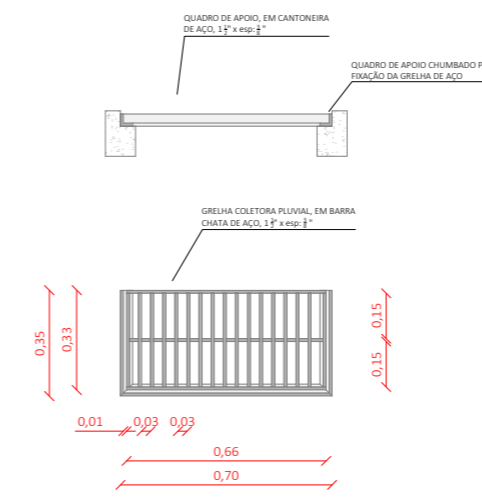
PLANTA BAIXA - DETALHAMENTO CAIXA PARA BOCA DE LOBO  
ESC: 1:25



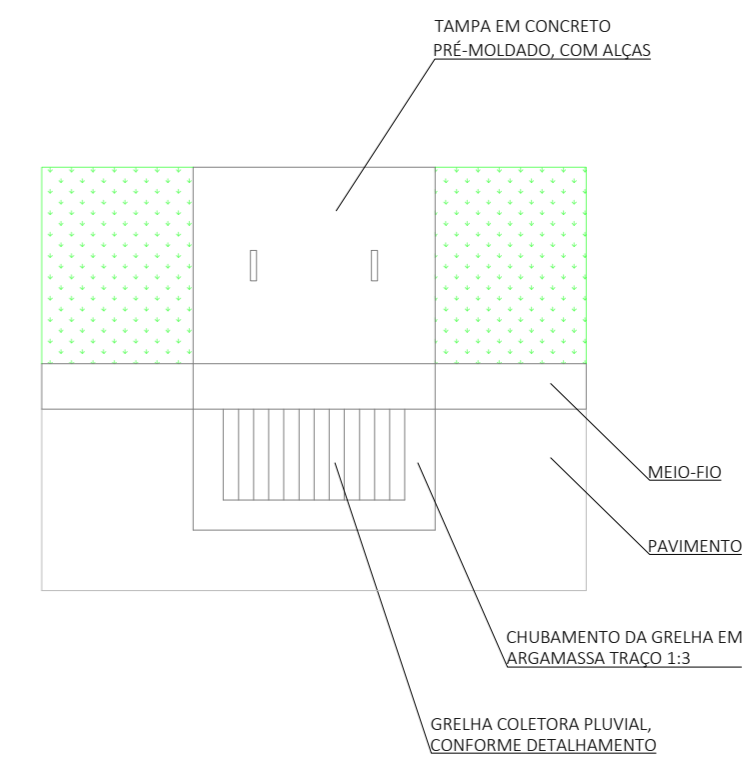
SECÇÃO DE REATERRO DE VALA COM SOLO LOCAL  
ESC: 1:25



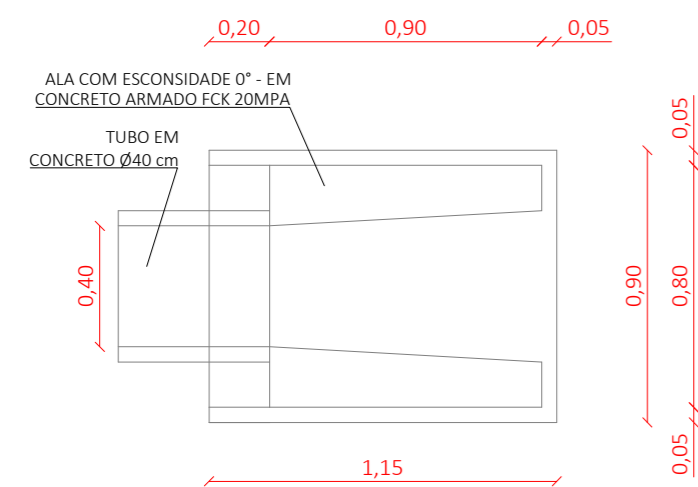
SECÇÃO DE REATERRO DE VALA COM BRITA Nº2  
ESC: 1:25



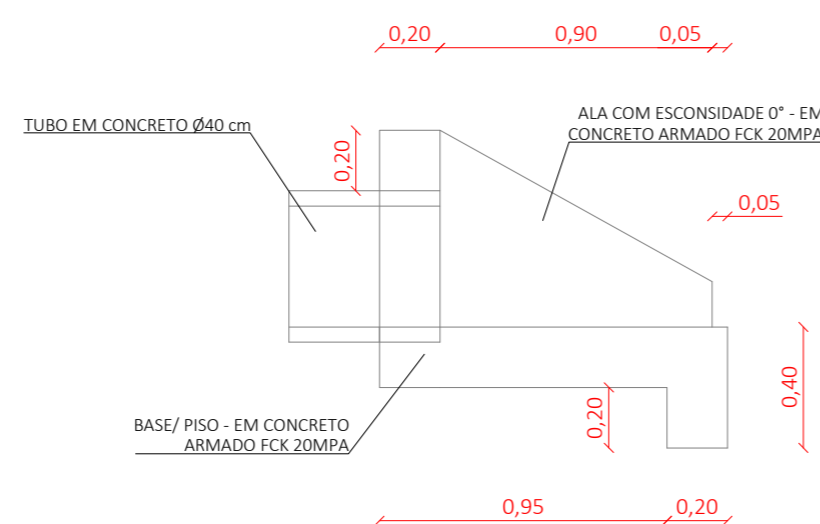
PLANTA BAIXA - DETALHAMENTO CAIXA PARA BOCA DE LOBO  
ESC: 1:10



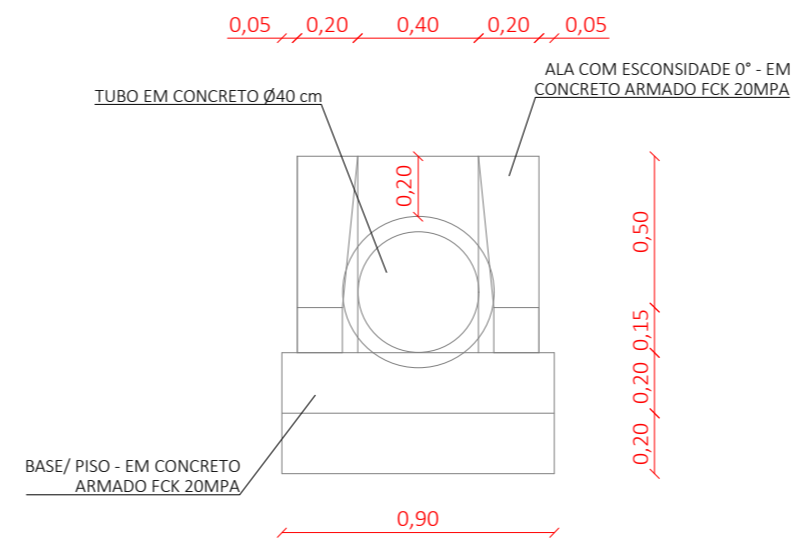
PLANTA BAIXA - DETALHAMENTO CAIXA PARA BOCA DE LOBO  
ESC: 1:25



PLANTA BAIXA - BOCA PARA BUEIRO SIMPLES TUBULAR (BBST 01) Ø=40 CM  
ESC: 1:25



ELEVÇÃO LATERAL - BOCA PARA BUEIRO SIMPLES TUBULAR (BBST 01) Ø=40 CM  
ESC: 1:25



ELEVÇÃO FRONTAL - BOCA PARA BUEIRO SIMPLES TUBULAR (BBST 01) Ø=40 CM  
ESC: 1:25



Assinatura Prefeito Municipal João Carlos Munaretto	TÍTULO:	PAVIMENTAÇÃO ASFÁLTICA EM CBUQ - RUA XV DE NOVEMBRO	
	REFERÊNCIA:	PROJETO BÁSICO	
Assinatura Responsável Técnico Gustavo Olinquevicz	PROPRIETÁRIO:	MUNICÍPIO DE RIO DAS ANTAS	PRANCHA:  06/12
	RESPONSÁVEL TÉCNICO:	GUSTAVO OLINQUEVICZ - CREA 188.144-0 SC	
	DESENHO:	GUSTAVO OLINQUEVICZ	
ESCALA:	INDICADA	DATA: SETEMBRO, 2023	