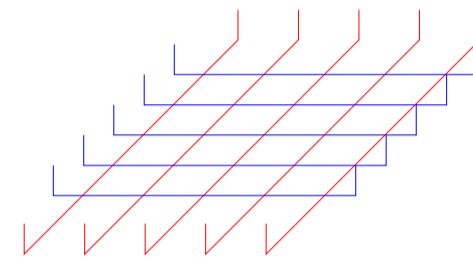
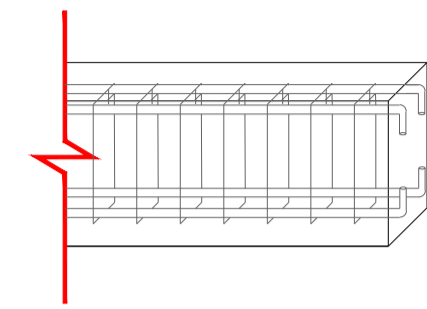


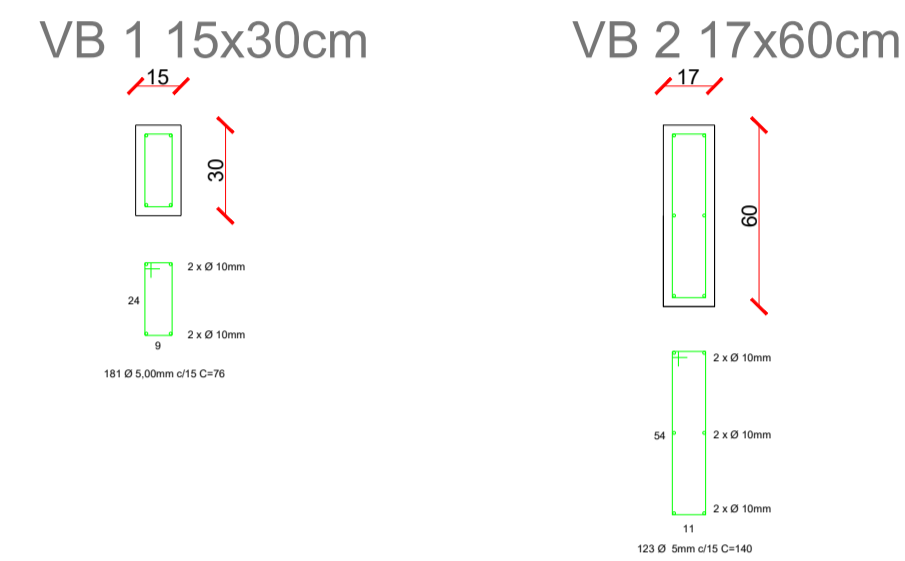
SAPATAS 60X60
Ferro 10 mm, malha de 10x10 cm



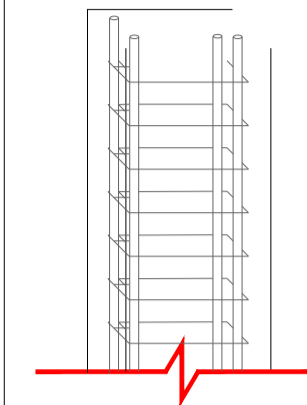
DETALHAMENTOS
ESC: 1/25



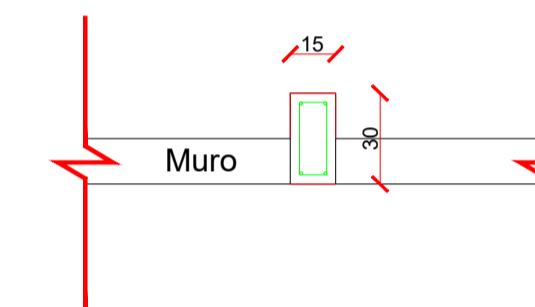
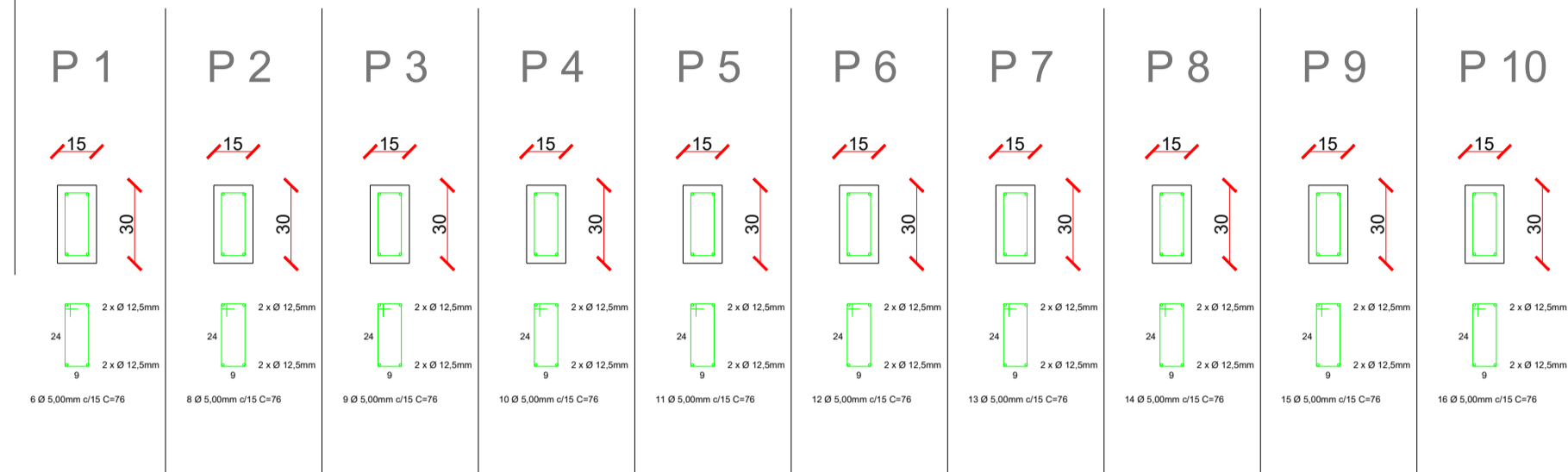
VB 1 15x30cm | VB 2 17x60cm
Ferro 10 mm, com estribos de 5 mm a cada 15 cm
Cobrimento do concreto na armadura de 3 cm



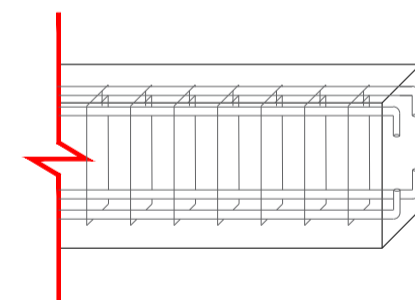
DETALHAMENTOS
ESC: 1/25



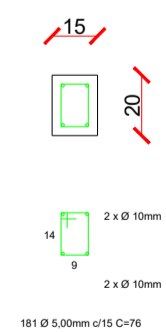
PILARES 15x30
Ferro 12,5 mm, com estribos de 5 mm a cada 15 cm
Cobrimento do concreto na armadura de 3 cm



DETALHAMENTOS
ESC: 1/25

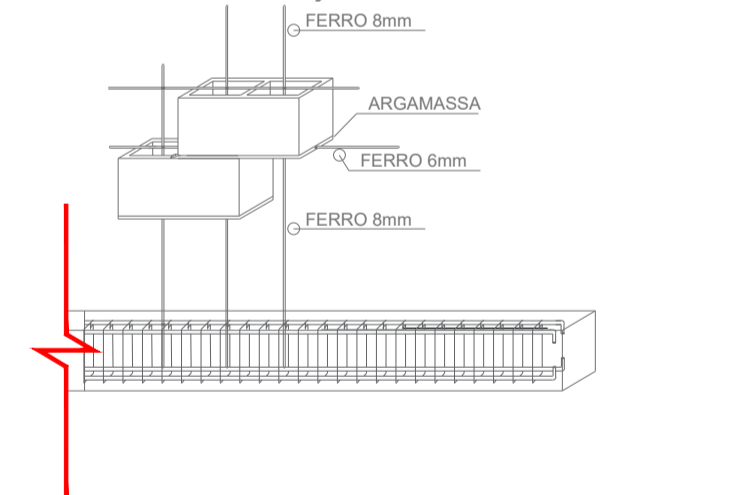


VIGAS CINTA 20X15cm
Ferro 10 mm, com estribos de 5 mm a cada 15 cm
Cobrimento do concreto na armadura de 3 cm

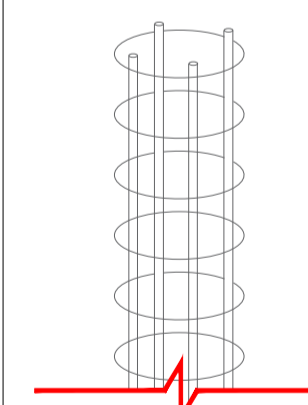


DETALHAMENTOS
ESC: 1/25

DETALHE AMARRAÇÃO DO FERROS NOS BLOCOS

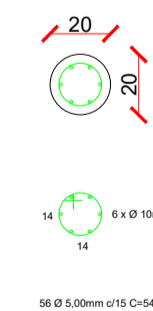


DETALHAMENTOS
ESC: 1/25



BROCA 1, 2, 3, 4, 5, 6, 7 e 8

BROCAS DIÂMETRO 20
Ferro 10 mm, com estribos de 5 mm a cada 15 cm
Cobrimento do concreto na armadura de 3 cm



DETALHAMENTOS
ESC: 1/25



TÍTULO:	CONSTRUÇÃO DE PRAÇA E ACADEMIA AO AR LIVRE	
REFERÊNCIA:	PROJETO BÁSICO - DETALHAMENTOS.	
PROPRIETÁRIO:	MUNICÍPIO DE RIO DAS ANTAS	PRANCHA:
RESPONSÁVEL TÉCNICO:	GUSTAVO OLINQUEVICZ - CREA 188.144-0 SC	03/03
RESPONSÁVEL TÉCNICO:	HIRANN N. G.	
ESCALA: INDICADA	INDICADA	DATA: Setembro, 2023