

PLANTA BAIXA ELÉTRICA - 2º PAVIMENTO
ESC: 1/50

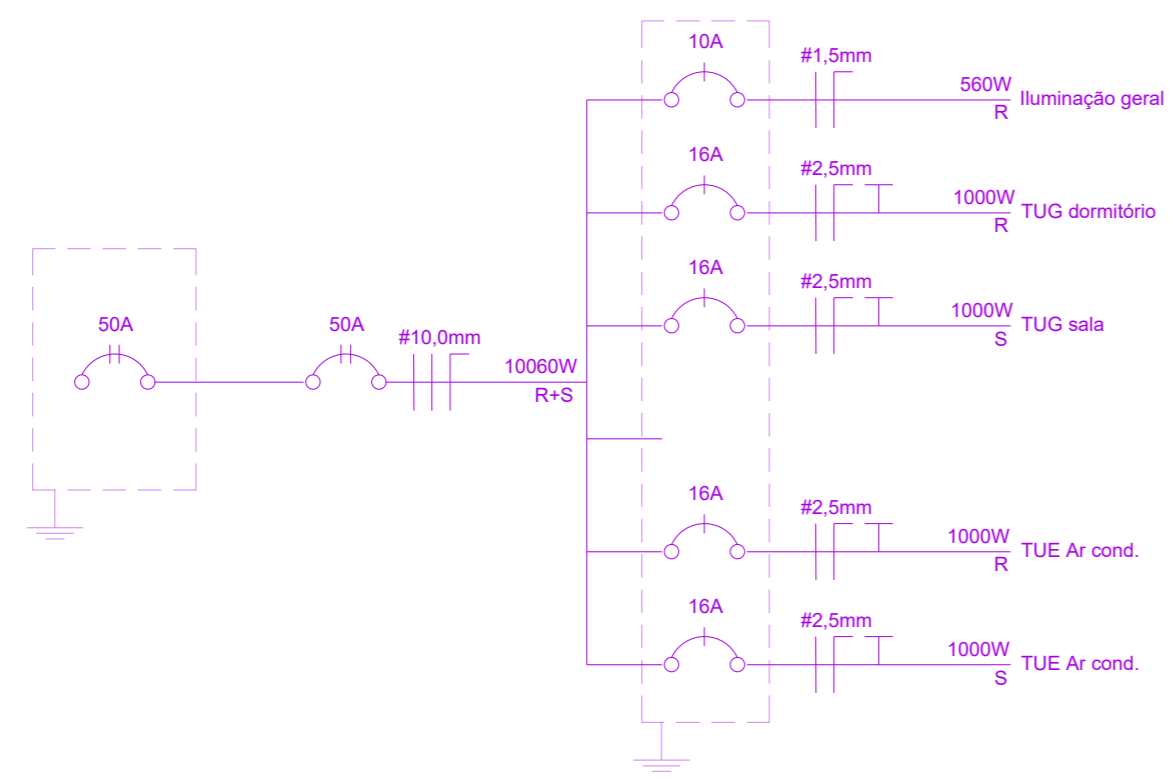


DIAGRAMA UNIFILAR
SEM ESCALA

 Prefeitura Municipal de Rio das Antas-SC SECRETARIA DE DESENVOLVIMENTO, INDÚSTRIA, COMÉRCIO, TURISMO E PLANEJAMENTO	
Obra: Reforma do edifício do corpo de bombeiros de Rio das Antas/SC	
LOCALIZAÇÃO: Rua Erich Rotter, Centro, Rio das Antas-SC	
RESPONSÁVEL TÉCNICO: Gustavo Olinquevicz Engº Civil - CREA - SC Visto 188144-0	CONTEÚDO DA PRANCHA: Projetos complementares, projeto elétrico, diagrama unifilar
TAMANHO DA FOLHA: A2	ÁREA: 92,26 m²
DATA Abril/2021	ESCALA Indicada
FOLHA 4/4	