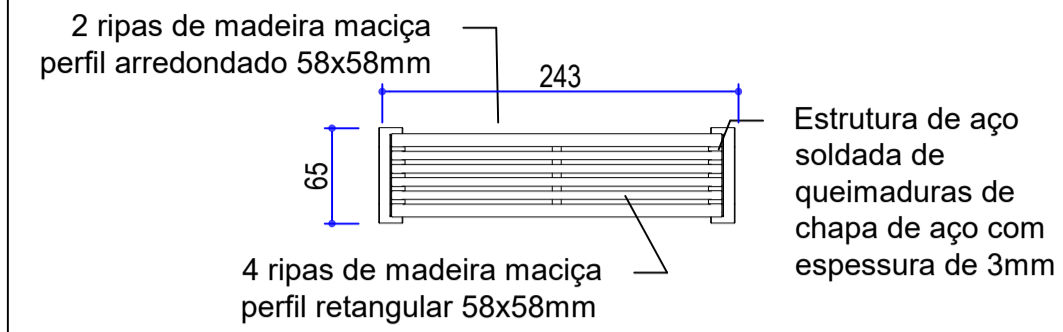


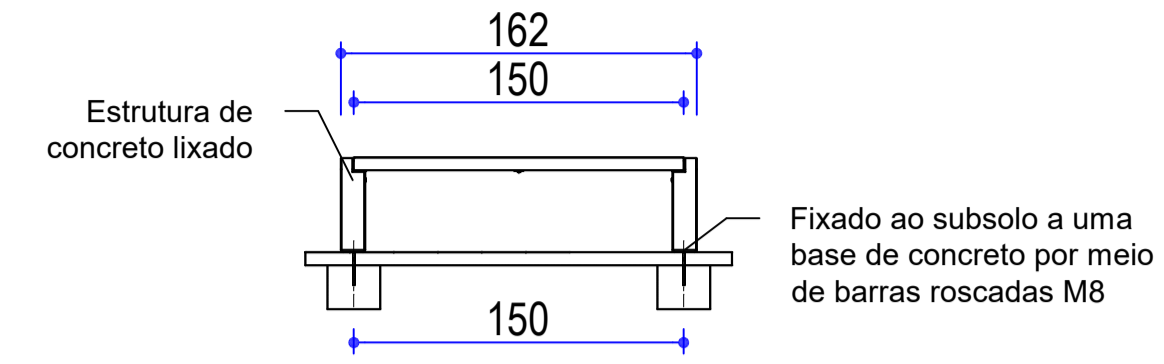
ÁRVORE SOLAR SOLIS
EM CORTE/PLANTA BAIXA



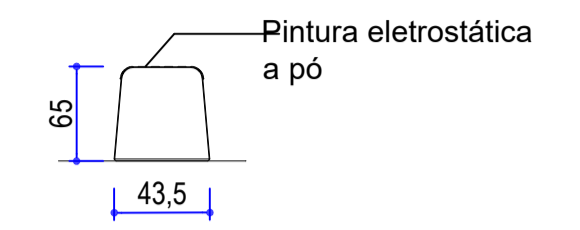
ÁRVORE SOLAR SOLIS
EM VISTA



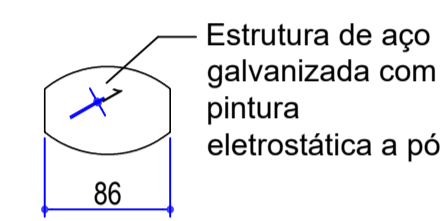
DETALHAMENTO BANCO FORMA
EM PLANTA BAIXA



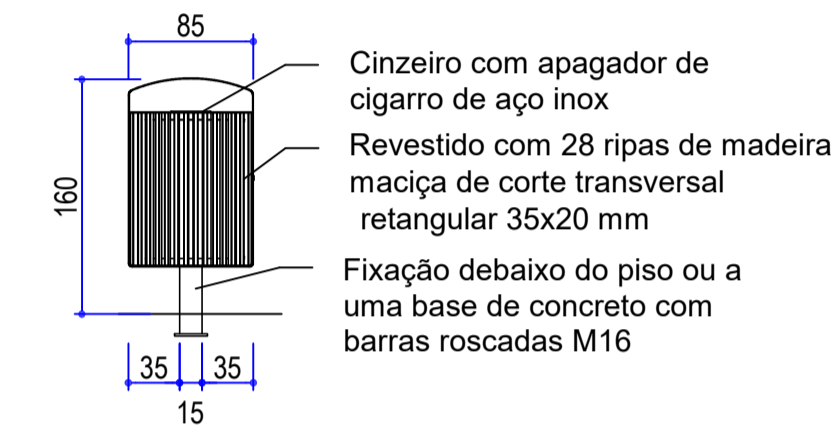
DETALHAMENTO BANCO FORMA
EM ELEVAÇÃO FRONTAL



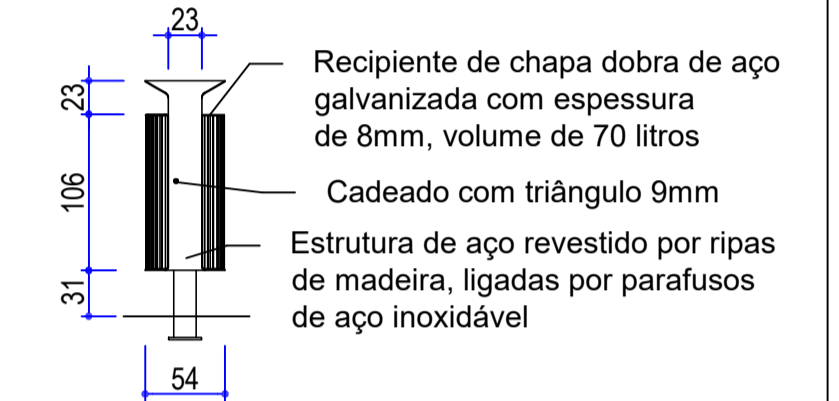
DETALHAMENTO BANCO FORMA
EM VISTA LATERAL



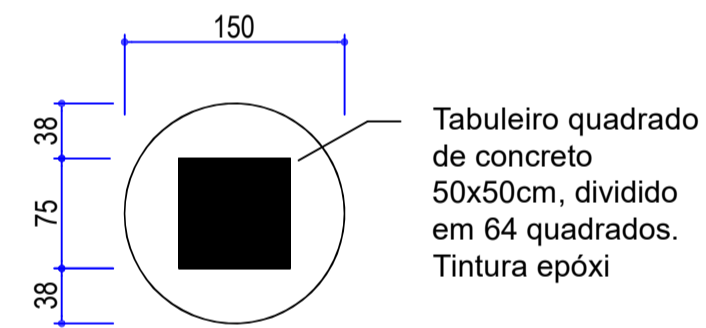
DETALHAMENTO LIXEIRA
EM PLANTA BAIXA



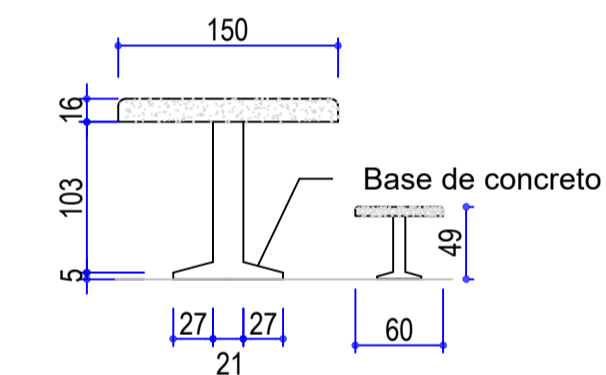
DETALHAMENTO LIXEIRA
EM ELEVAÇÃO FRONTAL



DETALHAMENTO LIXEIRA
EM VISTA LATERAL



DETALHAMENTO MESA DE XADREZ
DE CONCRETO EM PLANTA BAIXA



DETALHAMENTO MESA DE XADREZ
DE CONCRETO EM PLANTA BAIXA

DIREITOS AUTORAIS RESERVADOS				
ALTERAÇÕES DO PROJETO SOMENTE PODERÃO SER EFETUADAS MEDIANTE AUTORIZAÇÃO DO PROJETISTA				
<p>Associação dos Municípios do Alto Vale do Rio do Peixe</p> <p>Luci Peretti Presidente</p> <p>Odivar Clóvis Biscaro Secretário Executivo</p> <p>Av. Manoel Roque, 99 Videira - SC Fone 35660255</p>	TÍTULO	PRANCHA		
	REFERÊNCIA		04	
	PROPRIETÁRIO	PREF. MUN. RIO ANTAS	ASSINATURA	
	C.N.P.J: 83.074.294/0001-23			
	RESPONSÁVEL TÉCNICO	JEAN MARCELO ZIERO	ASSINATURA	
	ARQ. E URB. CAU/BR A32454-0			
DESENHO	ESCALA	PREFEITURA		
ARQ. JEAN	INDICADA			
	DATA			
	JUNHO/2022			