

PLANTA BAIXA ELÉTRICA - 2º PAVIMENTO  
ESC: 1/50

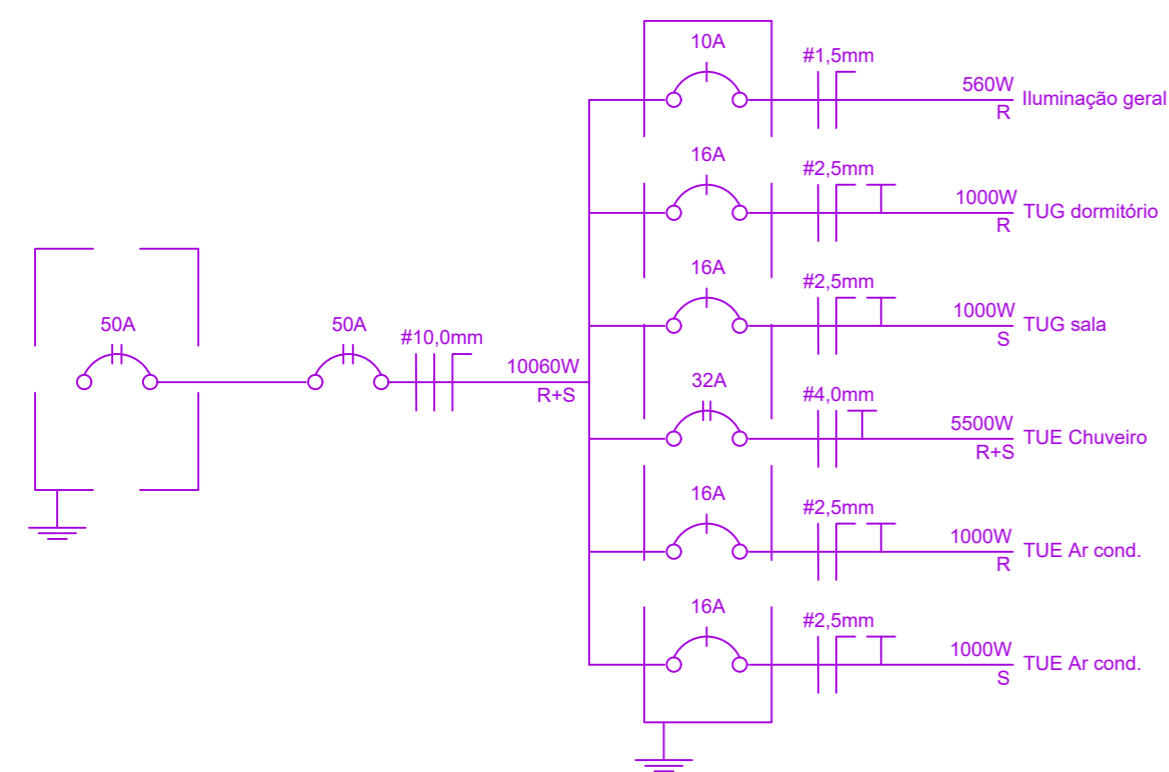


DIAGRAMA UNIFILAR  
SEM ESCALA

 <b>Prefeitura Municipal de Rio das Antas-SC</b> SECRETARIA DE DESENVOLVIMENTO, INDÚSTRIA, COMÉRCIO, TURISMO E PLANEJAMENTO	
<b>Obra: Reforma do edifício do corpo de bombeiros de Rio das Antas/SC</b>	
LOCALIZAÇÃO: <b>Rua Erich Rotter, Centro, Rio das Antas-SC</b>	
RESPONSÁVEL TÉCNICO: <b>Gustavo Olinquevicz</b> Engº Civil - CREA - SC Visto 188144-0	CONTEÚDO DA PRANCHA: <b>Projetos complementares, projeto elétrico, diagrama unifilar</b>
TAMANHO DA FOLHA: <b>A2</b>	ÁREA: <b>92,26 m²</b>
DATA: <b>Abril/2021</b>	ESCALA: <b>Indicada</b>
FOLHA <b>4/4</b>	