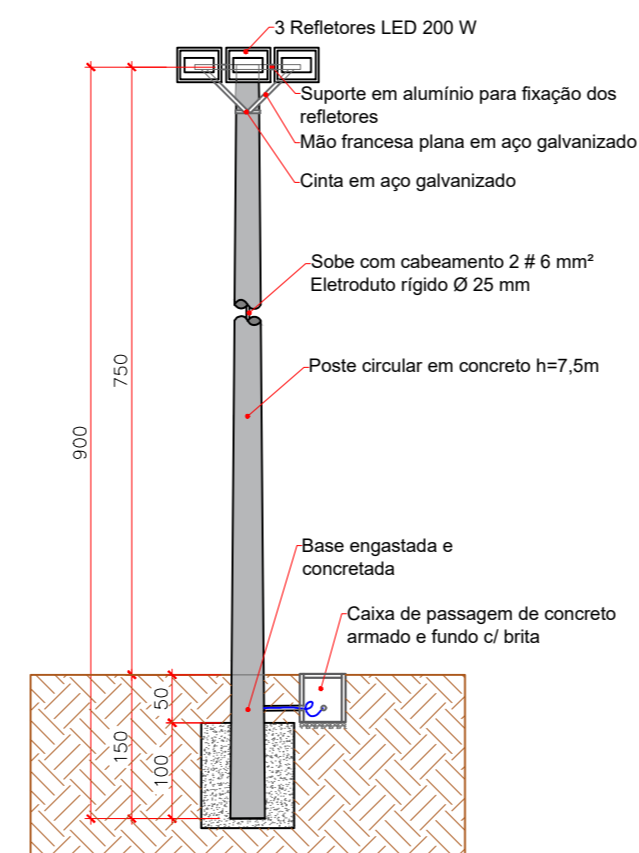
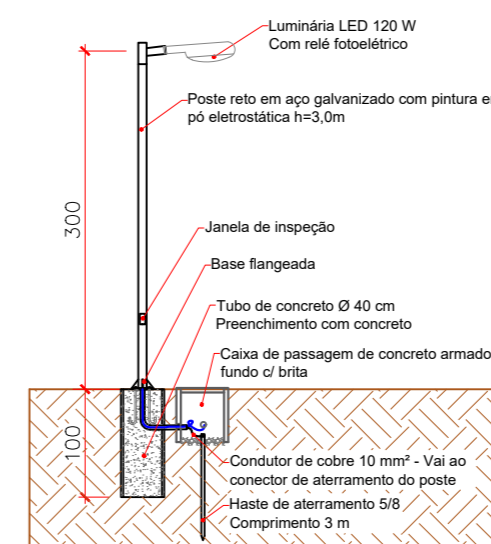


**PLANTA ELÉTRICO**  
Esc. 1:200

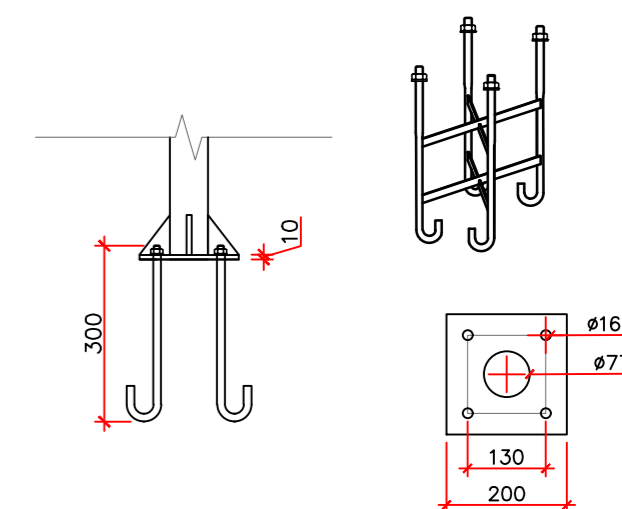
LEGENDA	
	Poste com 3 refletores LED 200W
	Caixa de passagem de concreto com tampa e fundo com brita
	Caixa de passagem de concreto com aterramento com tampa e fundo com brita
	Quadro de distribuição embutido em mureta de alvenaria com cobertura
	Condutores neutro e fase, respectivamente
	Poste reto em aço galvanizado, altura 3 m, com luminária LED 120 W
	Padrão de entrada de energia CELESC trifásico # 10 mm²



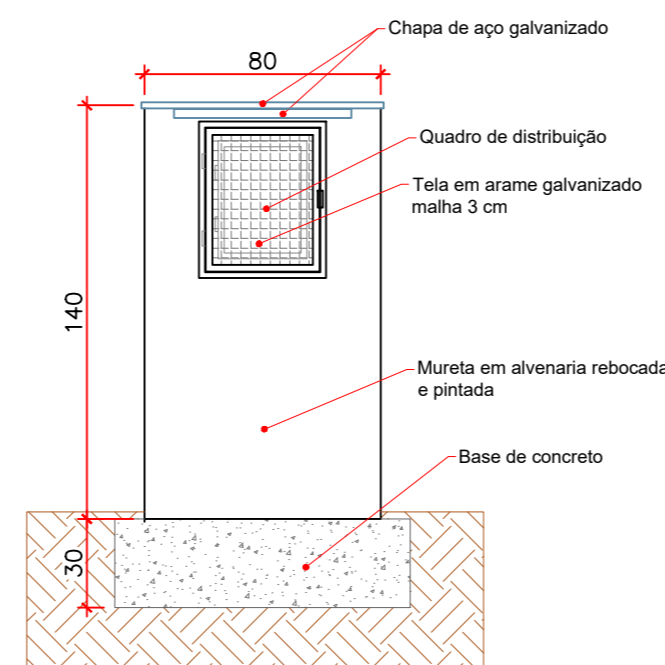
**POSTE DE CONCRETO**  
Sem escala



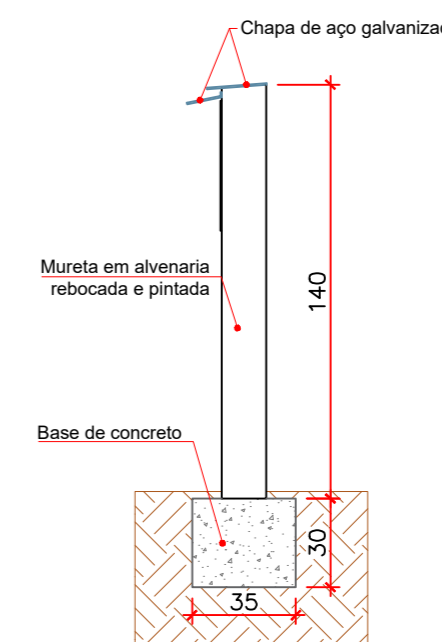
**POSTE DE AÇO**  
Sem escala



Obs 1.: Medidas mínimas  
Obs 2.: Medidas em mm  
**CHUMBADORES DOS POSTES DE AÇO**  
Sem escala



**MURETA PARA O QUADRO DE DISTRIBUIÇÃO - ELEVÇÃO FRONTAL**  
Sem escala



**MURETA PARA O QUADRO DE DISTRIBUIÇÃO - ELEVÇÃO LATERAL**  
Sem escala

DIAGRAMA UNIFILAR

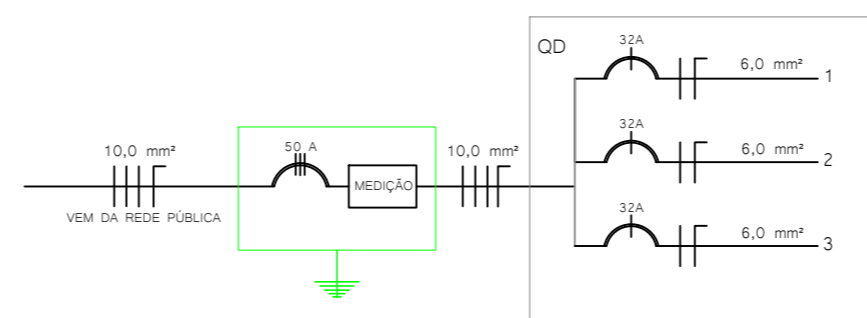
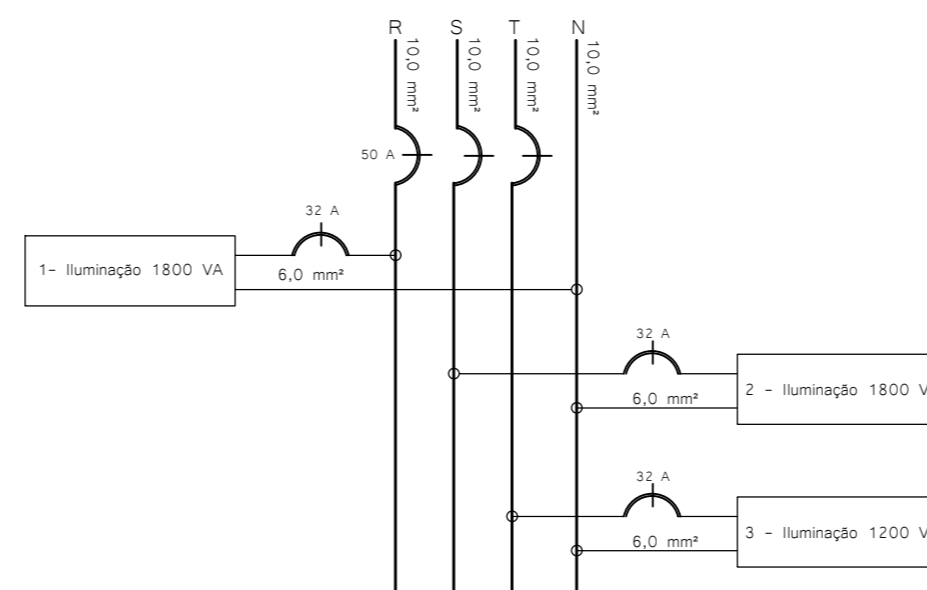


DIAGRAMA MULTIFILAR





**Prefeitura Municipal de Rio das Antas-SC**  
SECRETARIA DE DESENVOLVIMENTO, INDÚSTRIA, COMÉRCIO, TURISMO E PLANEJAMENTO

**Obra: Construção de Quadra de Futebol Society no Bairro Novo Horizonte**

LOCALIZAÇÃO: <b>Rua Tadeu lantas, Bairro Novo Horizonte, Rio das Antas-SC</b>	
RESPONSÁVEL TÉCNICO: <b>Amanda Folmann dos Santos Engenheira Civil - CREA-SC: 156009-0</b>	CONTEÚDO DA PRANCHA: <b>Elétrico/Iluminação</b>
TAMANHO DA FOLHA: <b>A2</b>	ÁREA: <b>1.148,62 m²</b>
DATA: <b>Outubro/2021</b>	ESCALA: <b>Indicada</b>

5/5