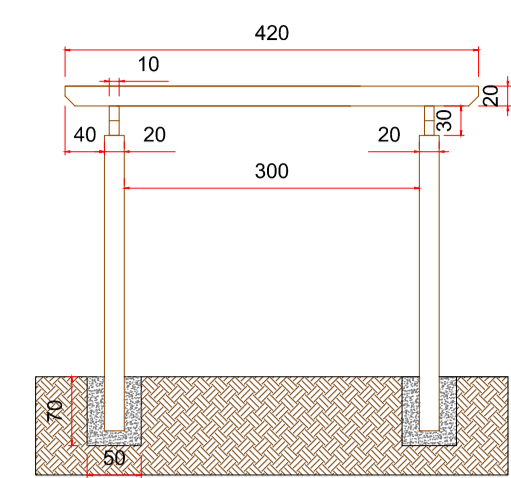
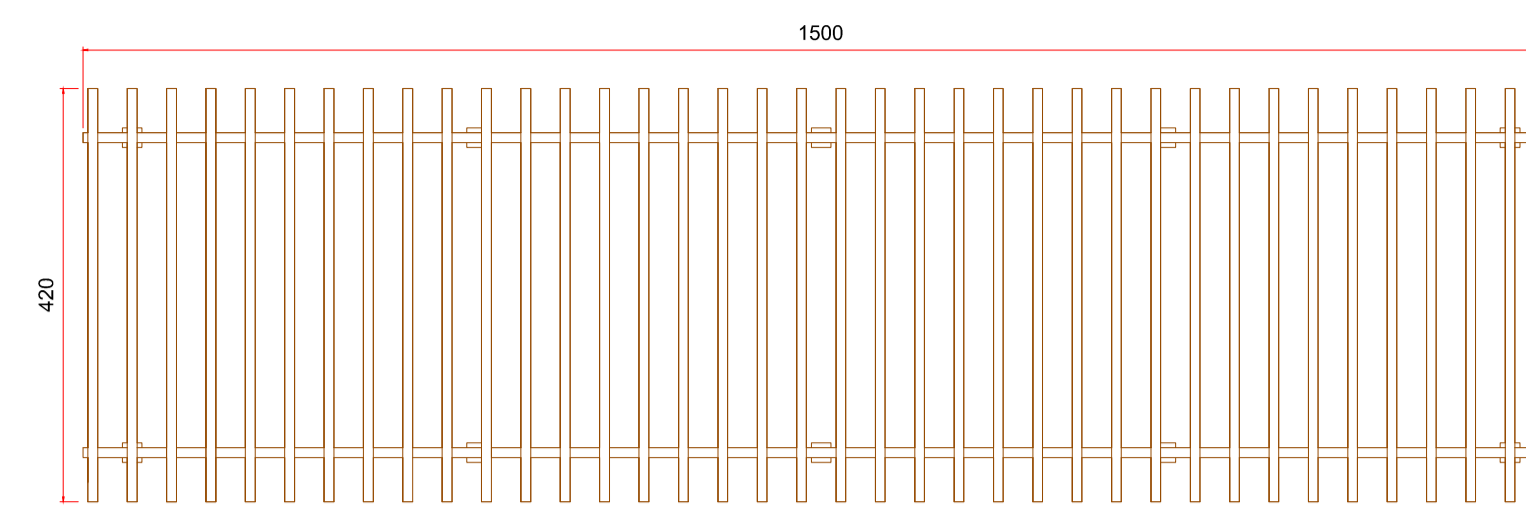


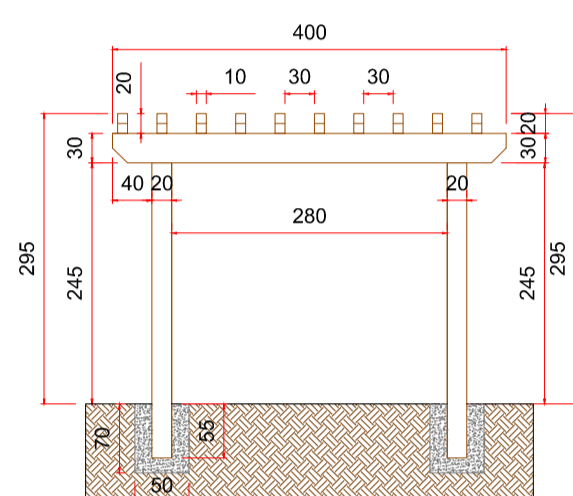
PERGOLADO PE02-VISTA LATERAL
SEM ESCALA



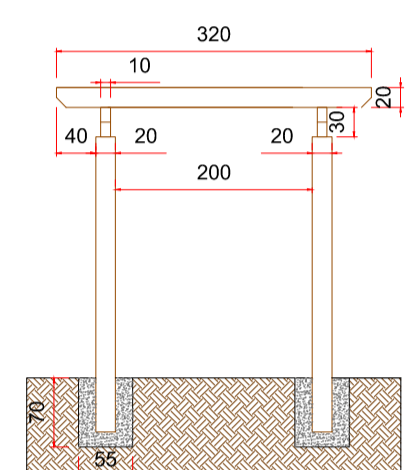
PERGOLADO PE02-VISTA FRONTAL
SEM ESCALA



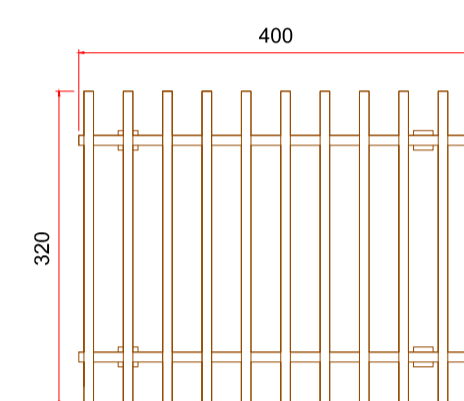
PERGOLADO PE02-PLANTA BAIXA
SEM ESCALA



PERGOLADO PE03-VISTA LATERAL
SEM ESCALA



PERGOLADO PE03-VISTA FRONTAL
SEM ESCALA



PERGOLADO PE03-PLANTA BAIXA
SEM ESCALA



BANCO EM BALANÇO NAMORADEIRA
SEM ESCALA



BANCO MADEIRA PLÁSTICA COM ENCOSTO
SEM ESCALA



BALANÇO DE AÇO
SEM ESCALA

DIREITOS AUTORAIS RESERVADOS			
ALTERAÇÕES DO PROJETO SOMENTE PODERÃO SER EFETUADAS MEDIANTE AUTORIZAÇÃO DO PROJETISTA			
 <p>Associação dos Municípios do Alto Vale do Rio do Peixe</p> <p>Douglas F. Mello Presidente</p> <p>Odivar Clávis Biacaro Secretário Executivo</p> <p>Av. Manoel Roque, 99 Vieira - SC Fone 3566-0255</p>	PROJETO PAISAGÍSTICO		02
	DETALHAMENTO PERGOLADOS MOBILIÁRIO/BRINQUEDO ESCOLA SILVA PARANHOS		
	PREF. MUN. RIO DAS ANTAS 83.074.294/0001-23		_____
	CPF/CGC		_____
JEAN MARCELO ZIERO ARQ. E URB. CAU/BR A32454-0		_____	
ARQ. JEAN		INDICADA	_____
		OUTUBRO/2021	_____