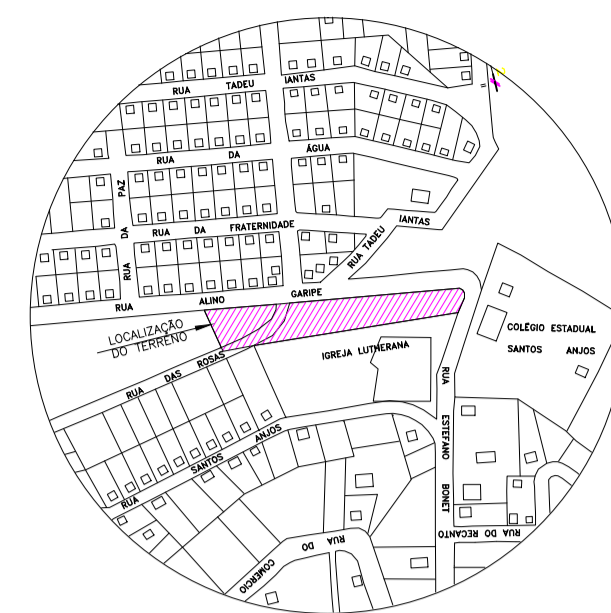
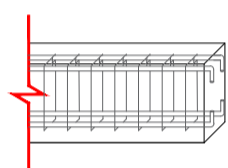


PLANTA DE SITUAÇÃO
SEM ESCALA



PLANTA DE LOCALIZAÇÃO
SEM ESCALA

DETALHE 1



VIGAS BALDRAME 10X20 cm
Ferro 6,3 mm, com estribos de 5 m a cada 15 cm
Cobrimento do concreto na armadura de 3 cm

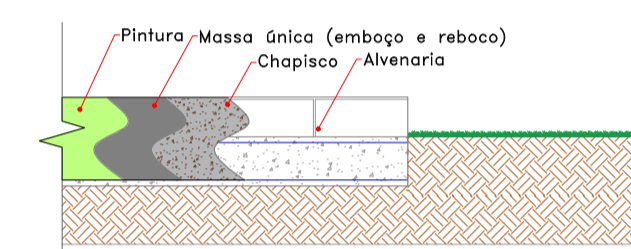
DETALHAMENTO ARMAÇÃO MURETA CAIXA DE AREIA
SEM ESCALA

DETALHE 2

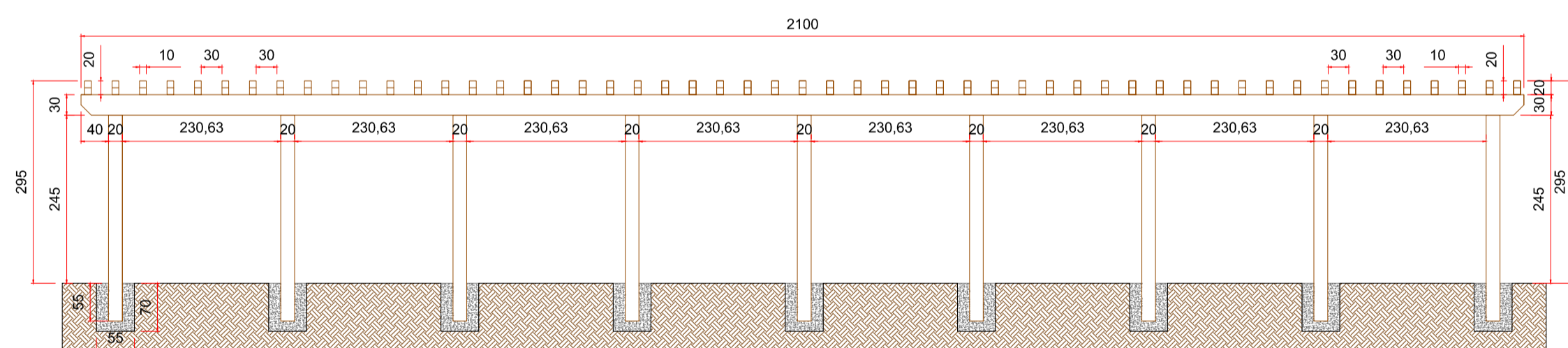


DETALHAMENTO CANTEIRO/MURETA
SEM ESCALA

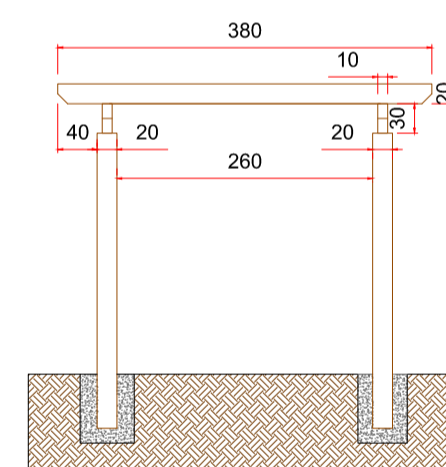
DETALHE 3



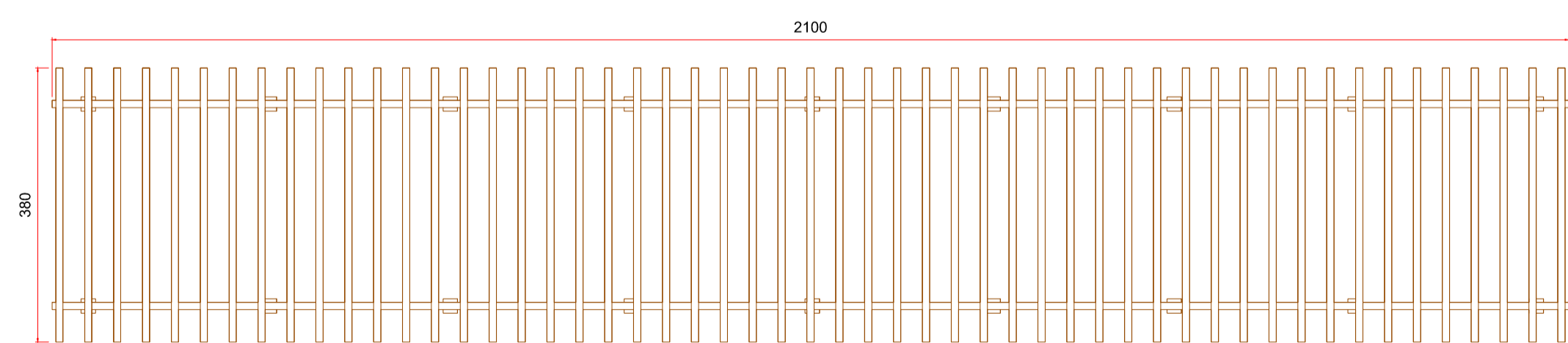
DETALHAMENTO ALVENARIA MURETA CAIXA DE AREIA
SEM ESCALA



PERGOLADO PE01—VISTA LATERAL
SEM ESCALA



PERGOLADO PE01—VISTA FRONTAL
SEM ESCALA



PERGOLADO PE01—PLANTA BAIXA
SEM ESCALA

DIREITOS AUTORAIS RESERVADOS		
ALTERAÇÕES DO PROJETO SOMENTE PODERÃO SER EFETUADAS MEDIANTE AUTORIZAÇÃO DO PROJETISTA		
<p>AMARP Associação dos Municípios do Alto Vale do Rio do Peixe</p> <p>Douglas F. Mello Presidente</p> <p>Odivar Clávis Biacaro Secretário Executivo</p> <p>Av. Manoel Roque, 99 Videira - SC Fone 3566-0255</p>	<p>PROJETO PAISAGÍSTICO</p> <p>DETALHAMENTO PERGOLADO/CANTEIRO/MURETA/ARMAÇÃO LOCALIZAÇÃO/SITUAÇÃO CEI NOVO HORIZONTE</p>	<p>02</p>
	<p>PREF. MUN. RIO DAS ANTAS 83.074.294/0001-23</p> <p>CPF/CGC</p>	
	<p>ARQ. JEAN</p>	<p>INDICADA</p> <p>OUTUBRO/2021</p>