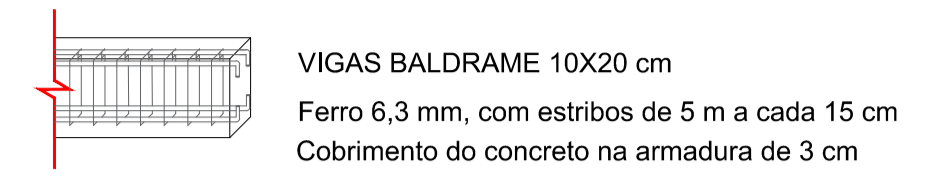


PLANTA BAIXA
 ÁREA PAISAGISMO 138,00m²
 ESCALA 1/50

DETALHE 1



DETALHAMENTO ARMAÇÃO MURETA

SEM ESCALA

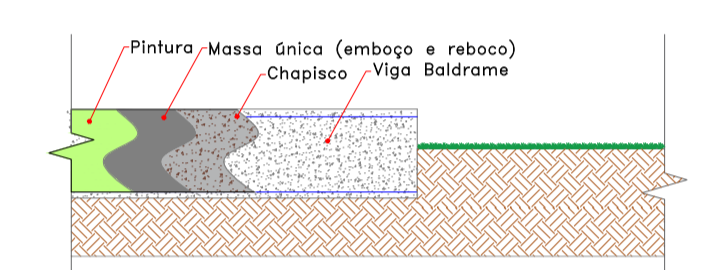
DETALHE 2



DETALHAMENTO CANTEIRO/MURETA

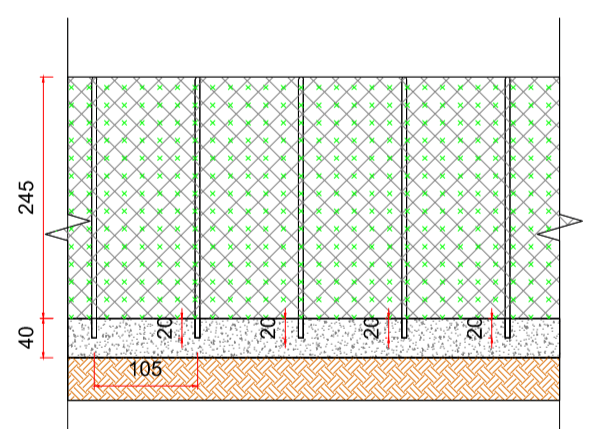
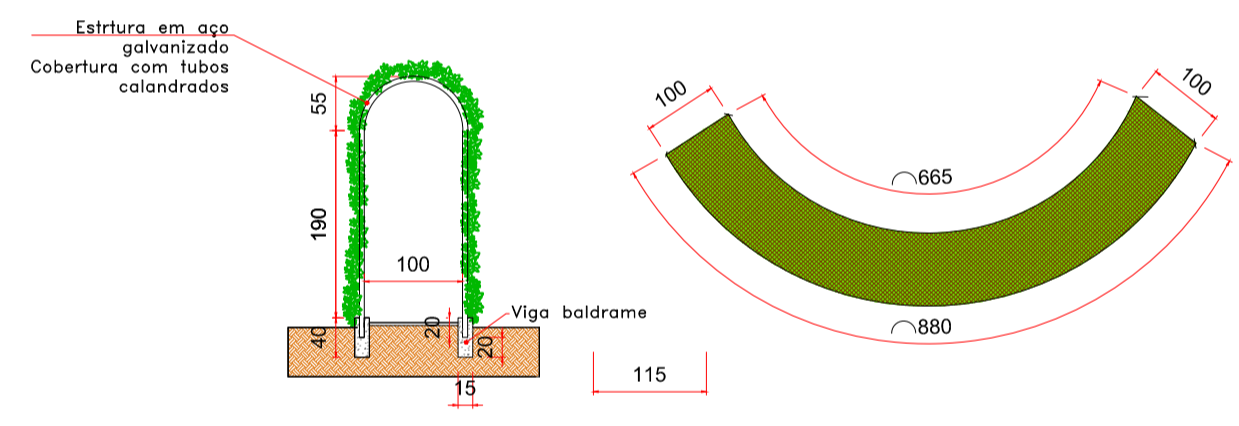
SEM ESCALA

DETALHE 3



DETALHAMENTO ALVENARIA MURETA

SEM ESCALA

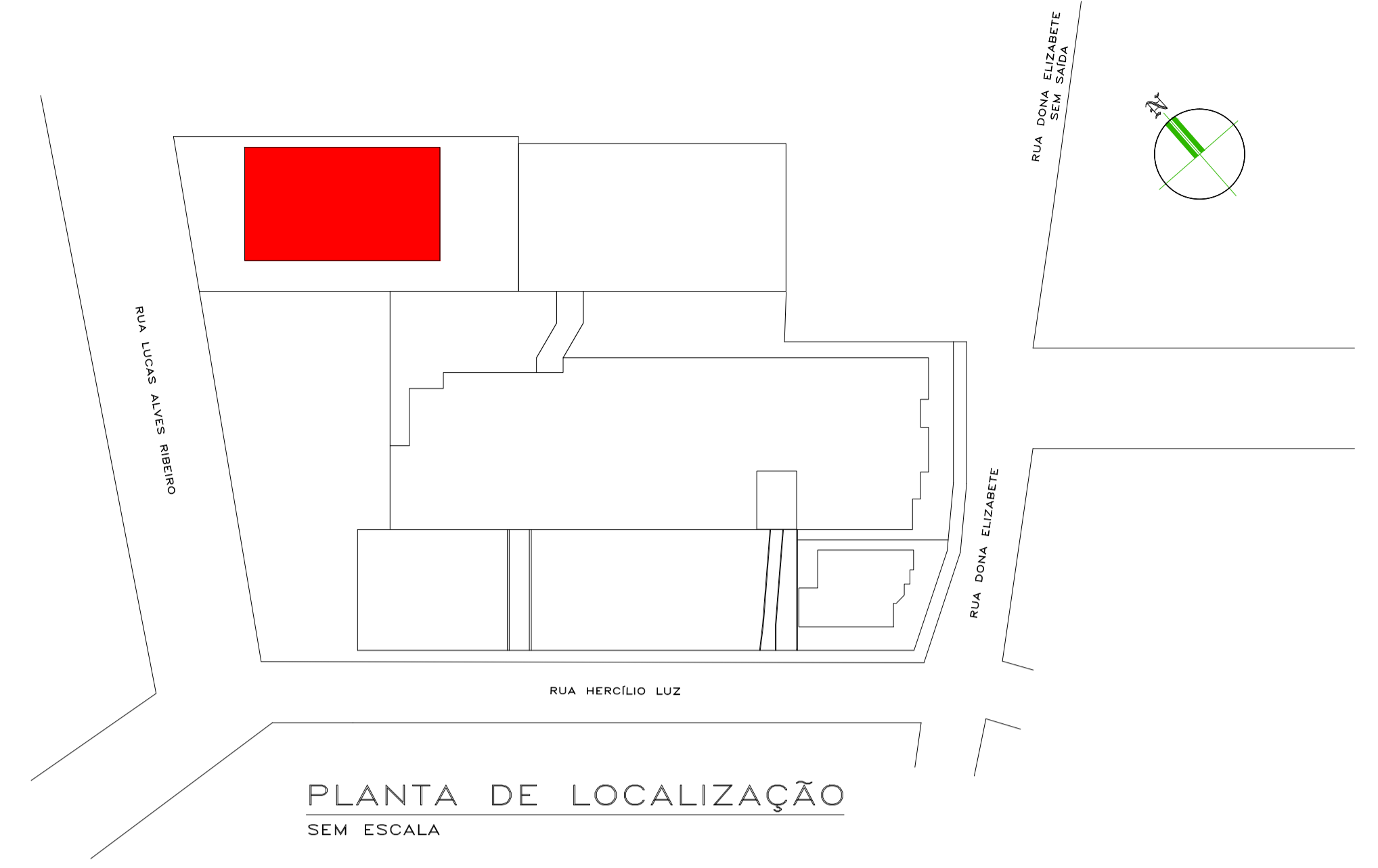


DETALHAMENTO TÚNEL VERDE

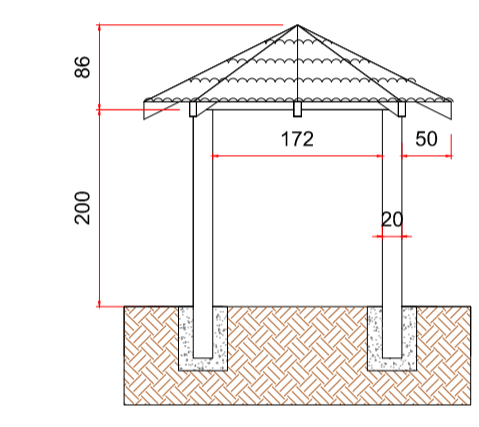
SEM ESCALA

LEGENDA

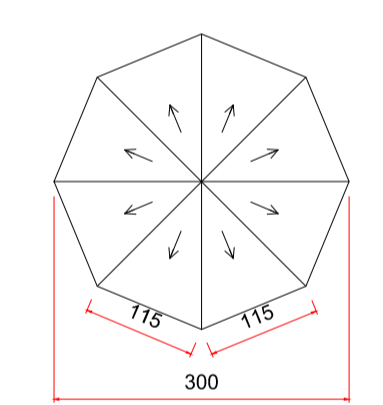
- BOLÃO DE OURO
- ÁRVORE EXISTENTE
- MOREIA BRANCA PAULISTINHA
- LIRIOPES VARIEGATA
- DIANELLA VARIEGATA
- PODOCARPUS
- GRAMA EMERALDA
- PEDRA OLHO DE SAPO OU PEDRA DE RIO



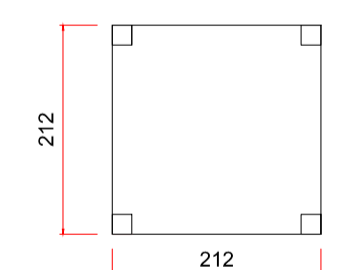
PLANTA DE LOCALIZAÇÃO
 SEM ESCALA



CORETO-PLANTA BAIXA
 SEM ESCALA



CORETO-PLANTA DE COBERTURA
 SEM ESCALA



CORETO-PLANTA BAIXA
 SEM ESCALA

DIREITOS AUTORAIS RESERVADOS
 ALTERAÇÕES DO PROJETO SOMENTE PODERÃO SER EFETUADAS MEDIANTE AUTORIZAÇÃO DO PROJETISTA

 Associação dos Municípios do Alto Vale do Rio do Peixe	PROJETO PAISAGÍSTICO	01
	PAISAGISMO JARDIM/PLANTA SITUAÇÃO PLANTA DE LOCALIZAÇÃO DETALHAMENTO CEI IPOMÉIA	
Douglas F. Mello Presidente	PREF. MUN. RIO DAS ANTAS 83.074.294/0001-23 CPF/CGC	
Odívar Clávis Biacaro Secretário Executivo	JEAN MARCELO ZIERO ARQ. E URB. CAU/BR A32454-0	
Av. Manoel Roque, 99 Videira - SC Fone 3566-0255	ARQ. JEAN	INDICADA OUTUBRO/2021