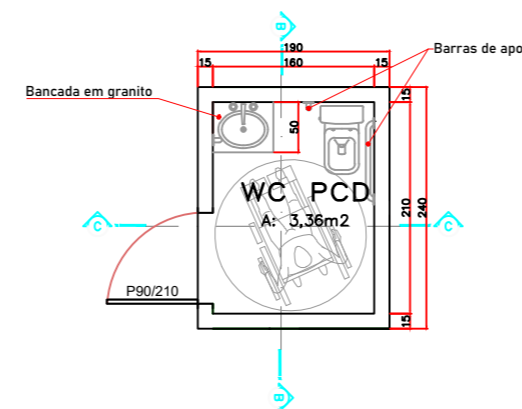


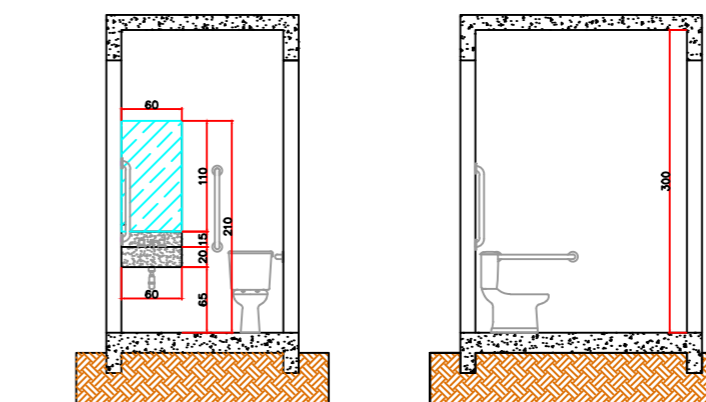
CORTE F-F - ERMINIO MILAN
Esc. 1:75

CORTE G-G - ERMINIO MILAN
Esc. 1:75

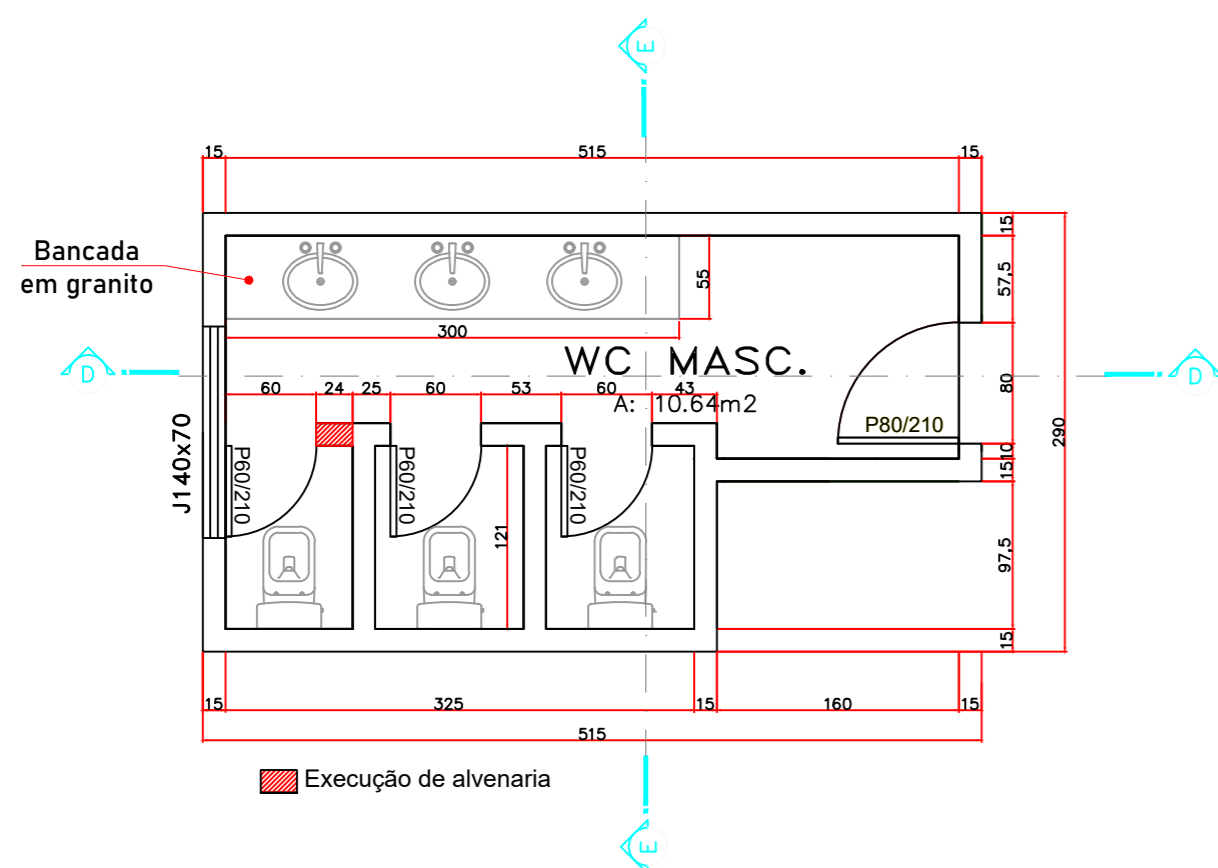
PLANTA BAIXA WC FEMININO
Esc. 1:50



PLANTA WC Pcd
Esc. 1:75



CORTES WC Pcd
Esc. 1:75



PLANTA BAIXA WC MASCULINO
Esc. 1:50

CORTE D-D - ERMINIO MILAN
Esc. 1:75

CORTE E-E- ERMINIO MILAN
Esc. 1:75

 <p>Prefeitura Municipal de Rio das Antas-SC SECRETARIA DE DESENVOLVIMENTO, INDÚSTRIA, COMÉRCIO, TURISMO E PLANEJAMENTO</p>		
<p>Obra: Reforma do Ginásio da Escola Jacinta Nunes e Ginásio Erminio Milan</p>		
<p>LOCALIZAÇÃO: Rua Jacob W. Hartmann, Centro, Rio das Antas-SC Rua Dona Elizabeth, Distrito de Ipomeia, Rio das Antas-SC</p>		
<p>RESPONSÁVEL TÉCNICO: Amanda Folmann dos Santos Engenheira Civil - CREA-SC: 156009-0</p>	<p>CONTEÚDO DA PRANCHA: Plantas e cortes WCs - Erminio Milan</p>	
<p>TAMANHO DA FOLHA: A2</p>	<p>ÁREA: 880,0 m² + 776,5 m² = 1656,5 m²</p>	<p>FOLHA 6/6</p>
<p>DATA Nov/2021</p>	<p>ESCALA Indicada</p>	