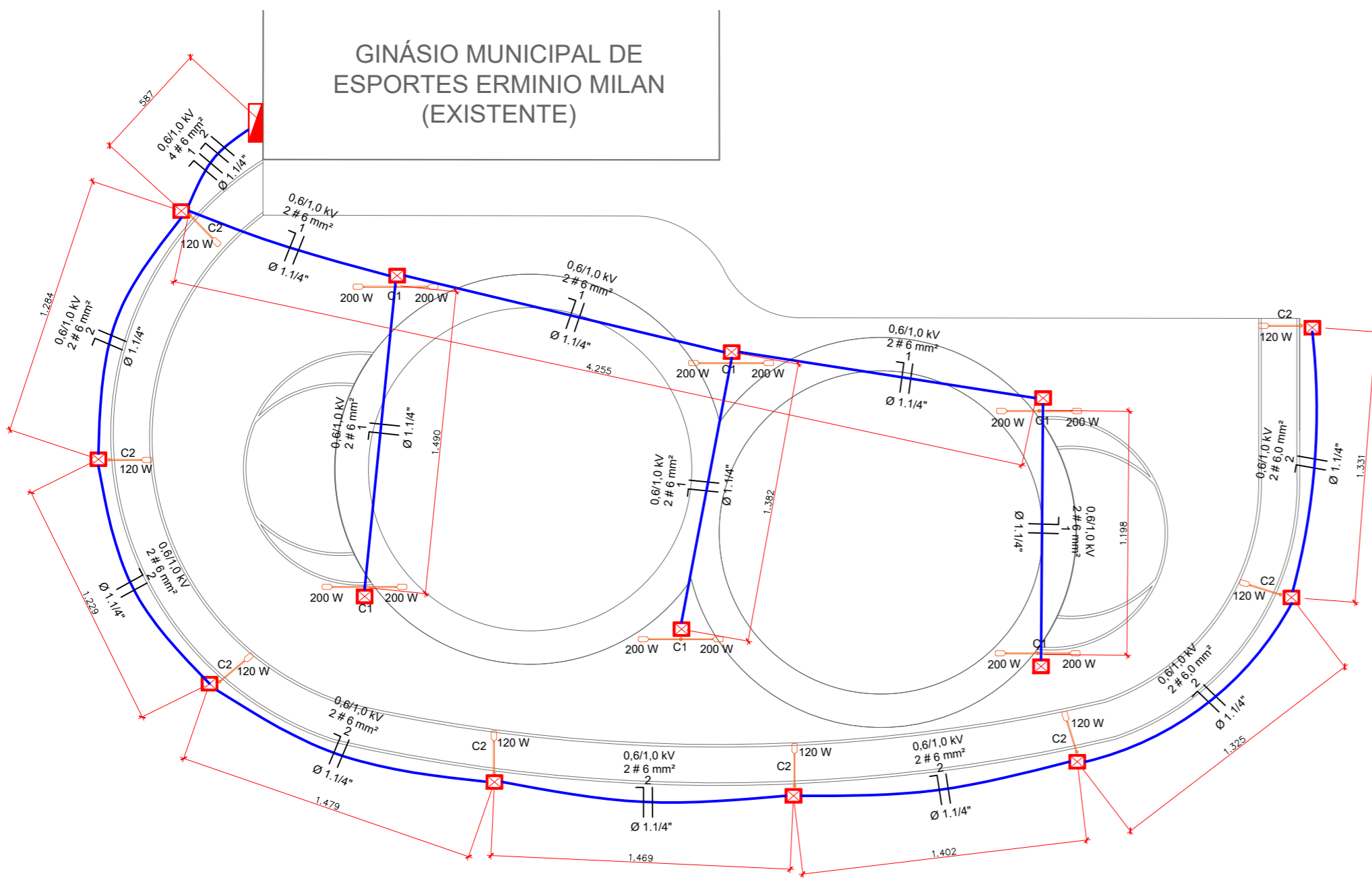


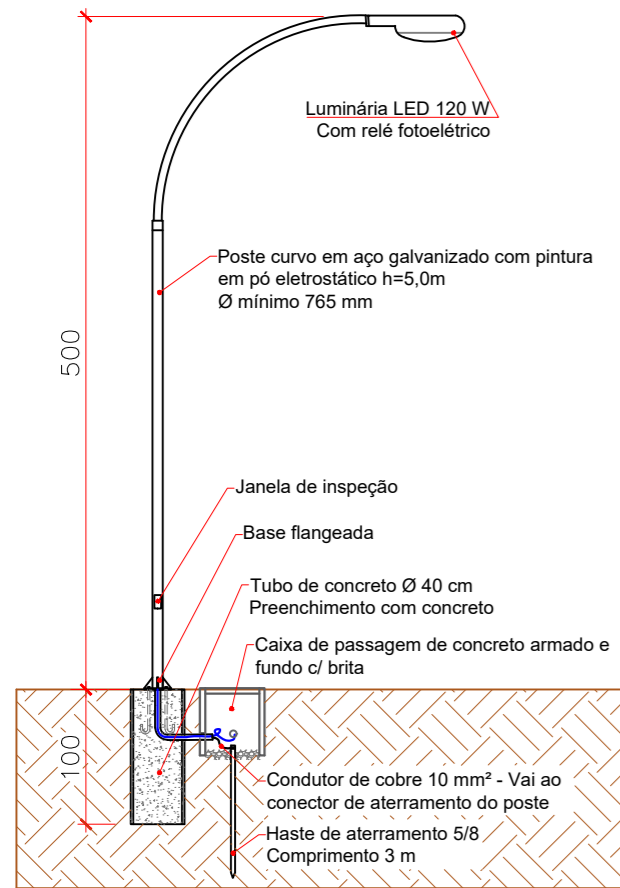
GINÁSIO MUNICIPAL DE ESPORTES ERMINIO MILAN (EXISTENTE)



LEGENDA	
	Caixa de passagem de concreto com aterramento com tampa e fundo com brita
	Quadro de distribuição de energia existente
	Condutores neutro e fase, respectivamente
	Poste curvo em aço galvanizado, altura 5 m, com luminária LED 120 W
	Poste curvo duplo em aço galvanizado, altura 8 m, com 2 luminárias LED 200 W

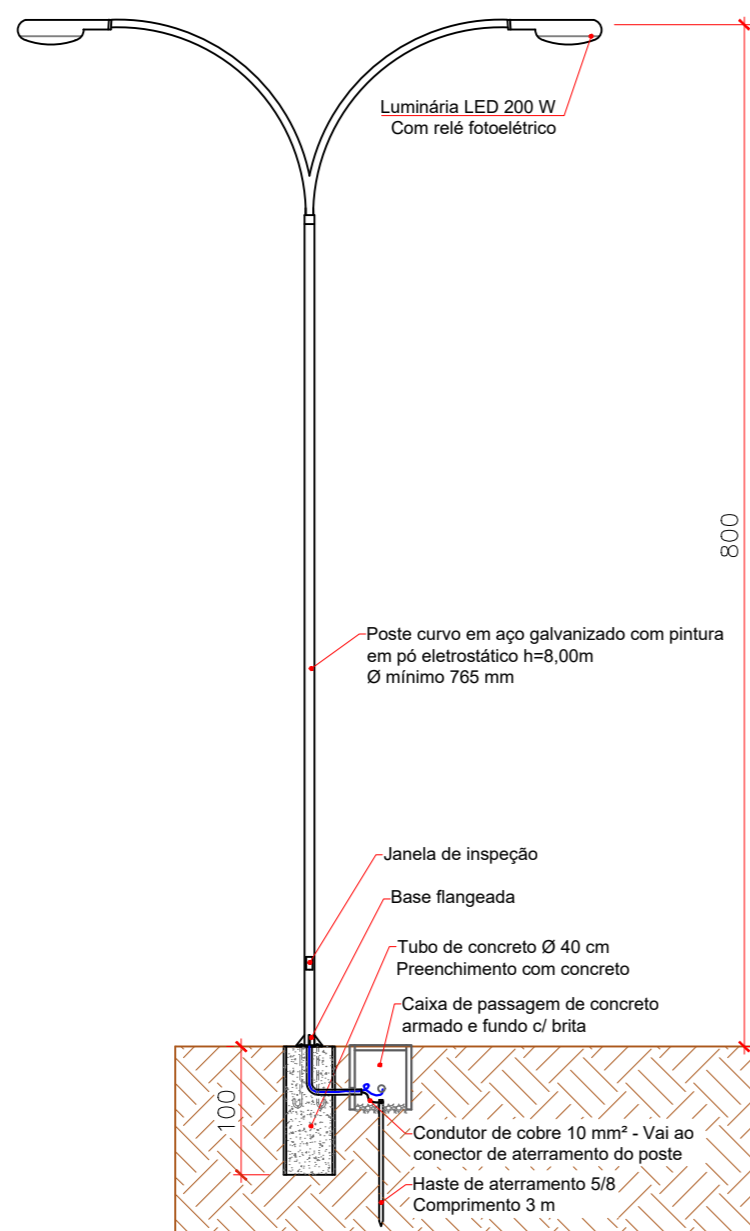
PLANTA ELÉTRICO

Esc. 1:250



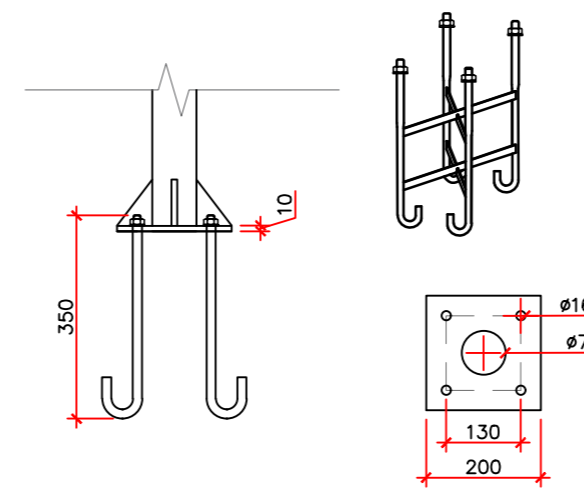
POSTE DE ILUMINAÇÃO 5 m

Sem escala



POSTE DE ILUMINAÇÃO 8 M

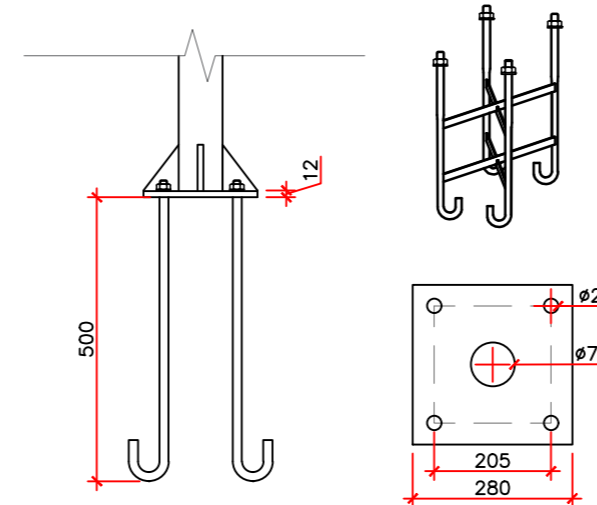
Sem escala



Obs 1.: Medidas mínimas
Obs 2.: Medidas em mm

DETALHAMENTO DA FIXAÇÃO/CHUMBADOR DOS POSTES DE 5 M

Sem escala



Obs 1.: Medidas mínimas
Obs 2.: Medidas em mm

DETALHAMENTO DA FIXAÇÃO/CHUMBADOR DOS POSTES DE 8 M

Sem escala

 Prefeitura Municipal de Rio das Antas-SC SECRETARIA DE DESENVOLVIMENTO, INDÚSTRIA, COMÉRCIO, TURISMO E PLANEJAMENTO	
Obra: Construção de Praça em Ipomeia	
LOCALIZAÇÃO: Rua Dona Elizabeth, Distrito de Ipomeia, Rio das Antas-SC	
RESPONSÁVEL TÉCNICO: Amanda Folmann dos Santos Engenheira Civil - CREA-SC: 156009-0	CONTEÚDO DA PRANCHA: Elétrico/Iluminação
TAMANHO DA FOLHA: A2	ÁREA: 1.332,36 m²
DATA: Julho/2021	ESCALA: Indicada
5/5	