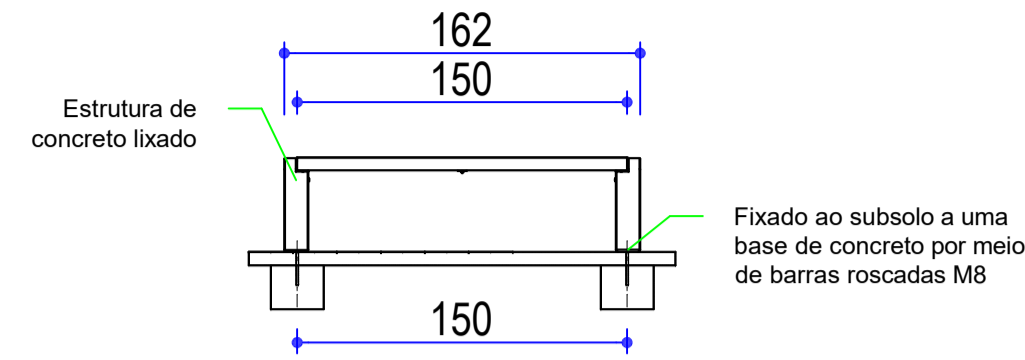
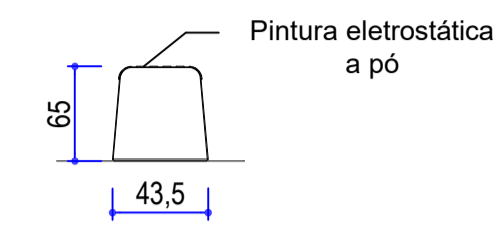


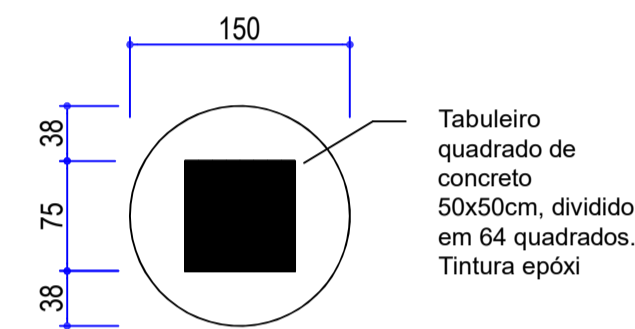
DETALHAMENTO BANCO FORMA EM PLANTA BAIXA



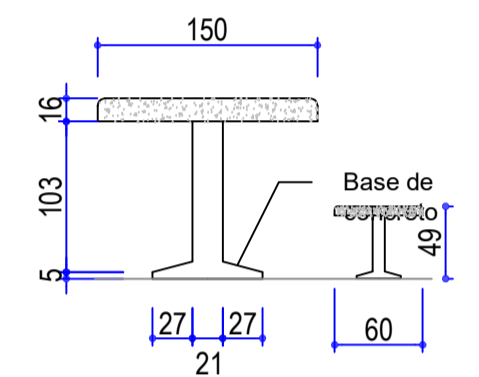
DETALHAMENTO BANCO FORMA EM ELEVÇÃO FRONTAL



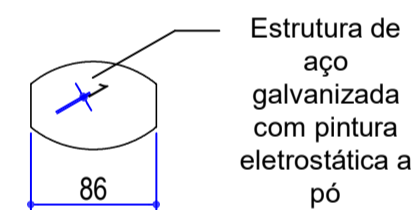
DETALHAMENTO BANCO FORMA EM VISTA LATERAL



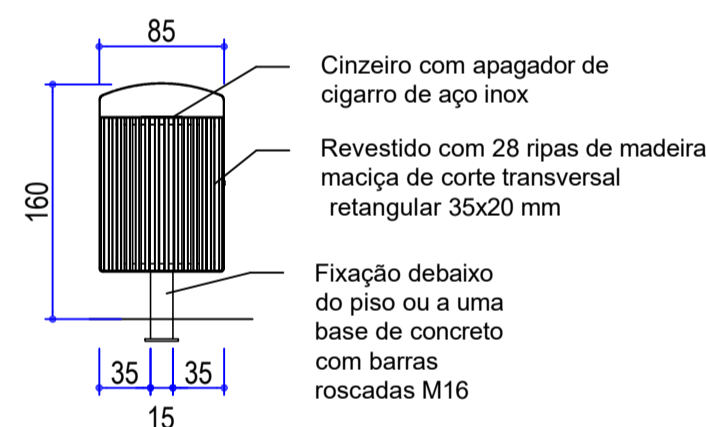
DETALHAMENTO MESA DE XADREZ DE CONCRETO EM PLANTA BAIXA



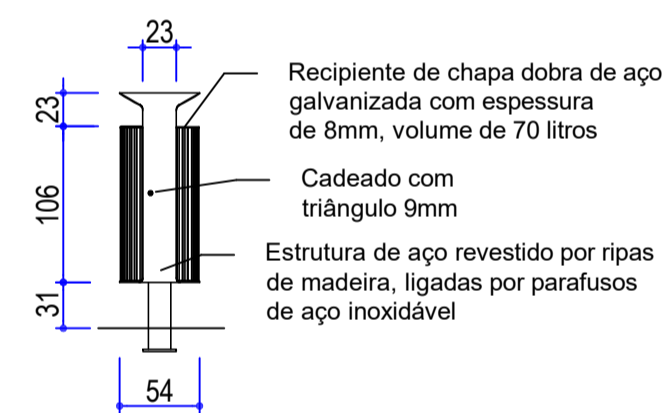
DETALHAMENTO MESA DE XADREZ DE CONCRETO EM PLANTA BAIXA



DETALHAMENTO LIXEIRA EM PLANTA BAIXA



DETALHAMENTO LIXEIRA EM ELEVÇÃO FRONTAL



DETALHAMENTO LIXEIRA EM VISTA LATERAL

DIREITOS AUTORAIS RESERVADOS			
ALTERAÇÕES DO PROJETO SOMENTE PODERÃO SER EFETUADAS MEDIANTE AUTORIZAÇÃO DO PROJETISTA			
<p>Associação dos Municípios do Alto Vale do Rio do Peixe</p> <p>Douglas F. Mello Presidente</p> <p>Odivar Clóvis Biscaro Secretário Executivo</p> <p>Av. Manoel Roque, 99 Vieira - SC Fone 5660255</p>	TÍTULO	PRANCHA	
	REFERENCIA	04	
	PROPRIETÁRIO	ASSINATURA	
	RESPONSÁVEL TÉCNICO	ASSINATURA	
DESENHO	ESCALA	PREFEITURA	
ARQ. JEAN	INDICADA	PREFEITURA	
	DATA	PREFEITURA	
	ABRIL/2021	PREFEITURA	