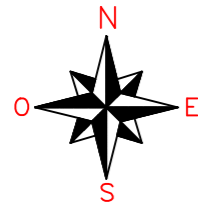


PROJETO COMPLEMENTAR AO PATIO

PROJETO GEOMÉTRICO

ESTATÍSTICA DAS ÁREAS



PAVIMENTO SOBRE CALÇAMENTO

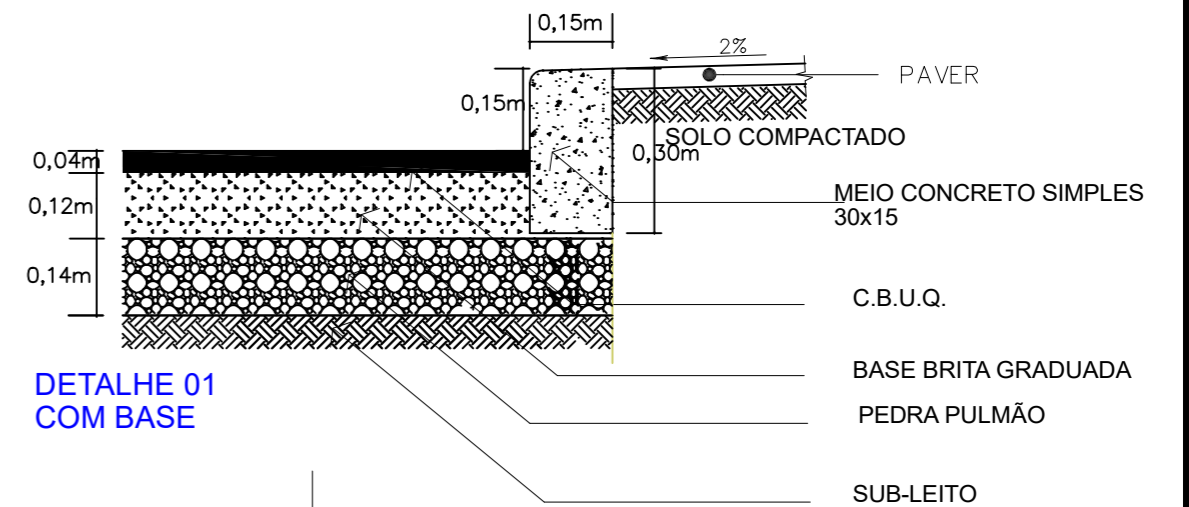
EXTENSÃO A PAVIMENTAR	21,39m
LARGURA	VARIÁVEL
PASSEIOS	VARIÁVEL
ÁREA A PAVIMENTAR	273,03m ²

PAVIMENTO COM BASE

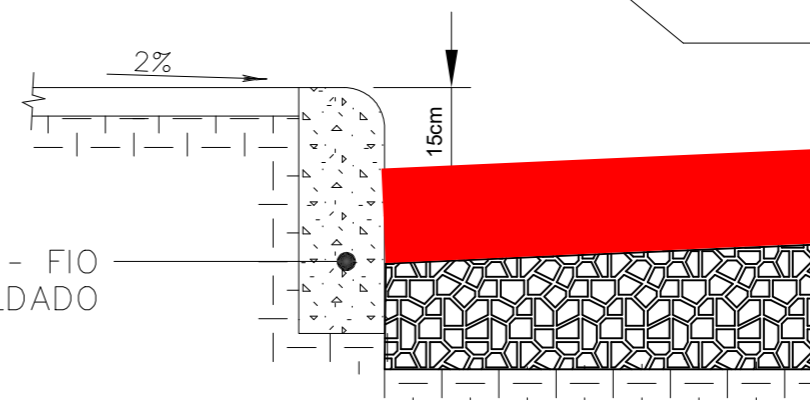
EXTENSÃO A PAVIMENTAR	15,00m
LARGURA	VARIÁVEL
PASSEIOS	VARIÁVEL
ÁREA A PAVIMENTAR	13,26m ²
MEIO FIO A EXECUTAR	15,00m

SEÇÃO TRANSVERSAL DO PAVIMENTO

SEM ESC.
PÁTIO UBS



DETALHE 01
COM BASE



DETALHE 02
SOBRE CALÇAMENTO

4,0cm	CBUQ
3,0cm	REPERFILAGEM
VAR.	PAVIMENTAÇÃO EXISTENTE

PAVIMENTO A EXECUTAR
SOBRE CALÇAMENTO

PAVIMENTO A EXECUTAR
COM BASE

PAVIMENTO EM EXECUÇÃO

PAVIMENTO EXISTENTE

MEIO - FIO
PRE MOLDADO

ADITIVO "AS BUILT"
Escala 1/500
PÁTIO UBS

LEGENDA		CURVA DE NÍVEL		CERCA		RM RESIDÊNCIA EM MADEIRA
		CURSO D'ÁGUA		MURO		RA RESIDÊNCIA EM ALVENARIA
		BUEIRO EXISTENTE		BOCA DE LOBO		CR CONSTRUÇÃO RURAL
		EIXO PROJETADO		BUEIRO PROJETADO		POSTE
		BORDO PROJETADO		SARJETA EM CONCRETO		VEGETAÇÃO 1
		ACOSTAMENTO PROJETADO		BOCA DE BUEIRO		VEGETAÇÃO RASTEIRA
		GRADE PROJETADO		DRENO PROFUNDO		LAVOURA
		PISTA PAVIMENTADA		PERFIL DO TERRENO		BORDO DE TERRAPLANAGEM
		BUEIRO EXISTENTE		OFFSET DE ATERRO		OFFSET DE CORTE
		BUEIRO EXISTENTE		TALUDE DE CORTE		TALUDE DE ATERRO



TÍTULO:	PAVIMENTAÇÃO ASFALTICA- COMPLEMENTAR	
REFERÊNCIA:	PROJETO EXECUTIVO	PROJETO GEOMÉTRICO
PROPRIETÁRIO:	MUNICÍPIO DE RIO DAS ANTAS	
RESPONSÁVEL TÉCNICO:	RONALDO REGALIN - ENGENHEIRO CIVIL	
ESCALA:	SEM ESCALA	DATA: MARÇO/2021
PRANCHA:	04/04	