

PAVIMENTO SOBRE CALÇAMENTO

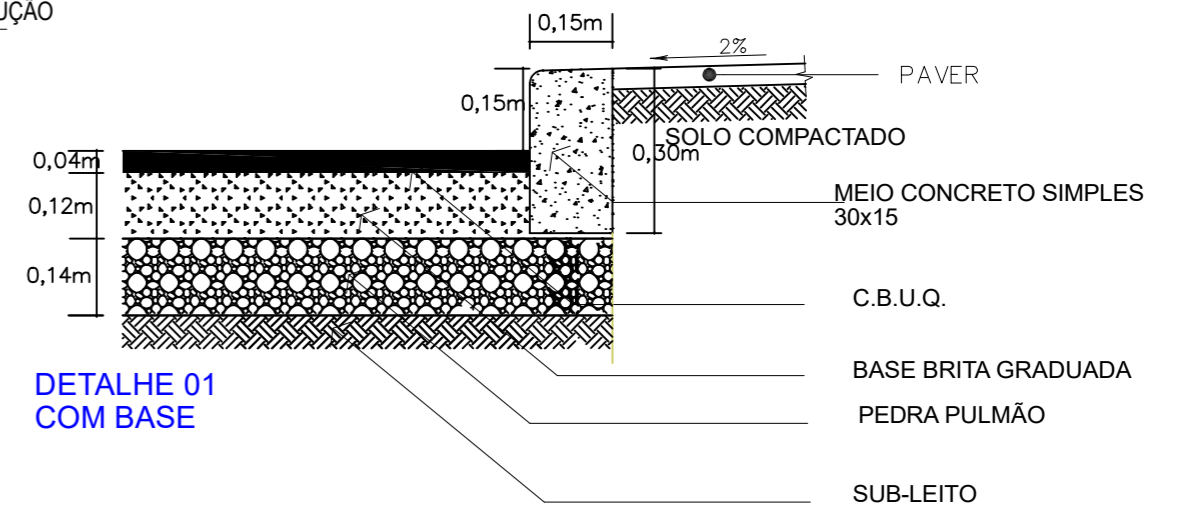
EXTENSÃO A PAVIMENTAR	21,39m
LARGURA	VARIÁVEL
PASSEIOS	VARIÁVEL
ÁREA A PAVIMENTAR	273,03m ²

PAVIMENTO COM BASE

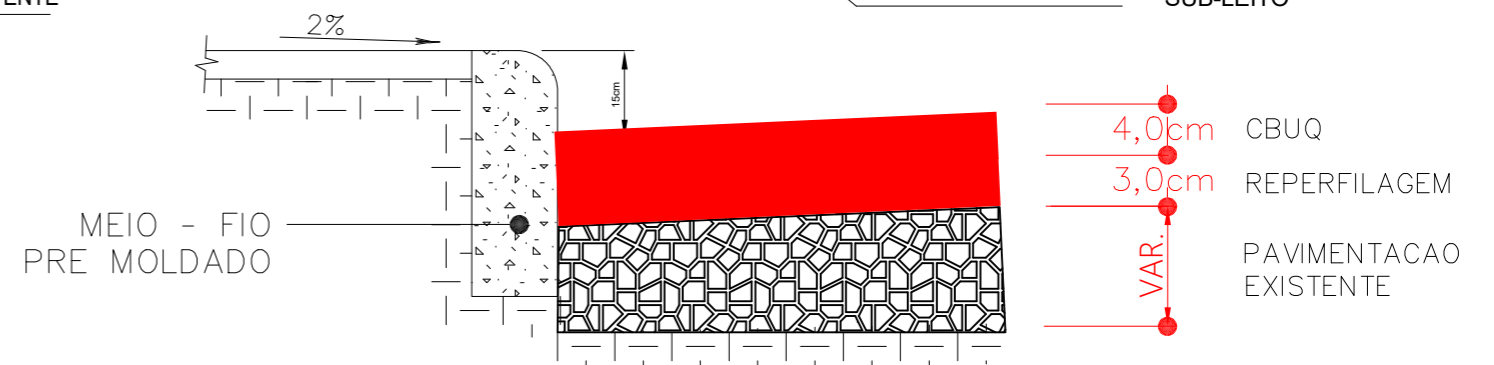
EXTENSÃO A PAVIMENTAR	15,00m
LARGURA	VARIÁVEL
PASSEIOS	VARIÁVEL
ÁREA A PAVIMENTAR	13,26m ²
MEIO FIO A EXECUTAR	15,00m

SEÇÃO TRANSVERSAL DO PAVIMENTO

SEM ESC.
PÁTIO UBS



DETALHE 01
COM BASE



DETALHE 02
SOBRE CALÇAMENTO

ADITIVO "AS BUILT"
Escala 1/500
PÁTIO UBS

LEGENDA

	CURVA DE NÍVEL		PERFIL DO TERRENO		CERCA		RM RESIDÊNCIA EM MADEIRA
	CURSO D'ÁGUA		BORDO DE TERRAPLANAGEM		MURO		RA RESIDÊNCIA EM ALVENARIA
	BUEIRO EXISTENTE		OFFSET DE ATERRO		BOCA DE LOBO		CR CONSTRUÇÃO RURAL
	EIXO PROJETADO		OFFSET DE CORTE		BUEIRO PROJETADO		POSTE
	BORDO PROJETADO		TALUDE DE CORTE		SARJETA EM CONCRETO		VEGETAÇÃO 1
	ACOSTAMENTO PROJETADO		TALUDE DE ATERRO		BOCA DE BUEIRO		VEGETAÇÃO RASTEIRA
	GRADE PROJETADO		PISTA PAVIMENTADA		DRENO PROFUNDO		LAVOURA



TÍTULO:	PAVIMENTAÇÃO ASFALTICA- COMPLEMENTAR	
REFERÊNCIA:	PROJETO EXECUTIVO	PROJETO GEOMÉTRICO
PROPRIETÁRIO:	MUNICÍPIO DE RIO DAS ANTAS	
RESPONSÁVEL TÉCNICO:	RONALDO REGALIN - ENGENHEIRO CIVIL	
ESCALA:	SEM ESCALA	DATA: JULHO/2021
PRANCHA:	03/04	