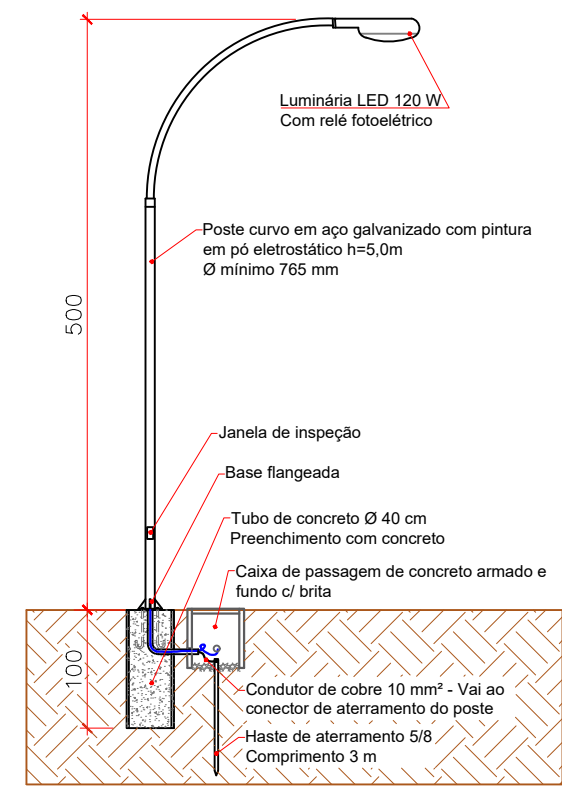
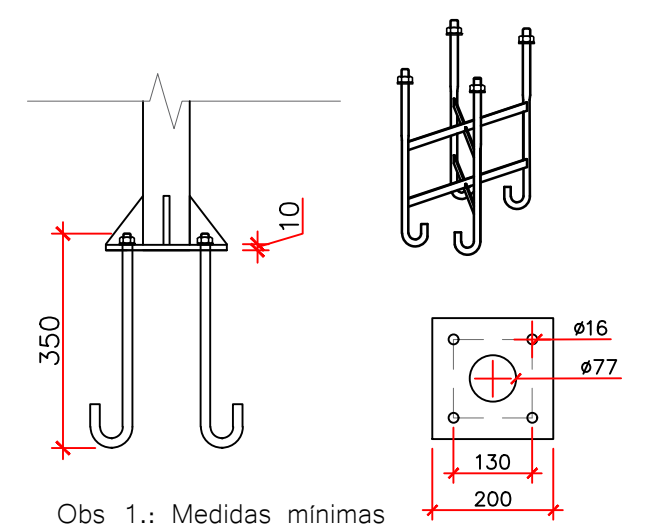


POSTE DE CONCRETO
Sem escala



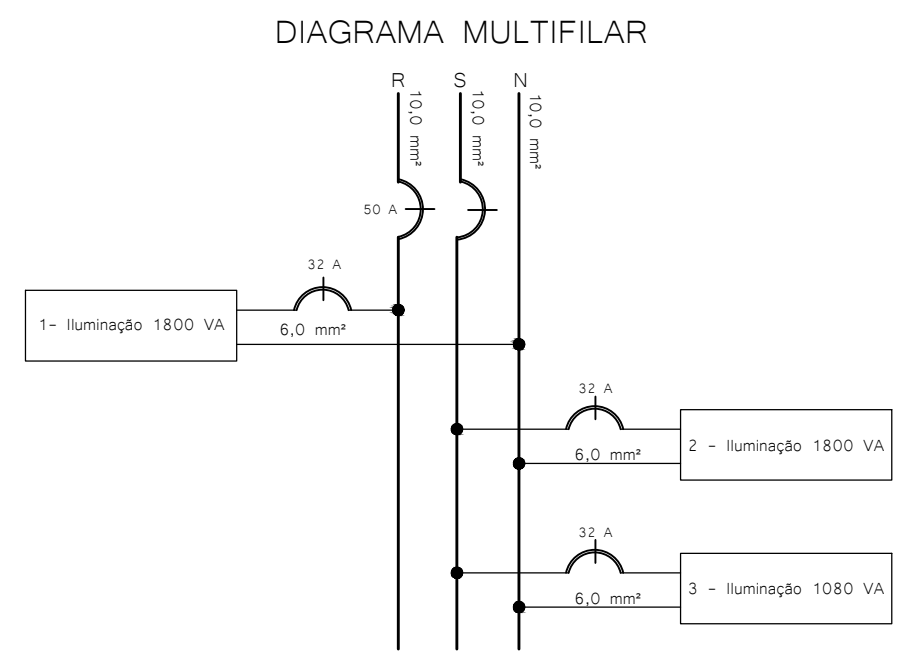
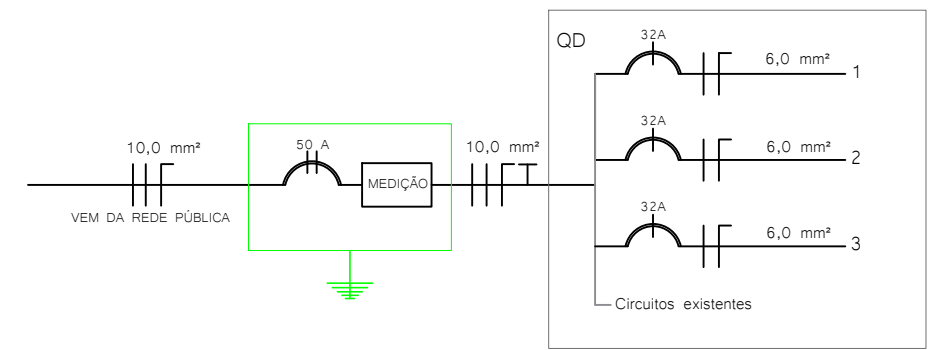
POSTE DE AÇO
Sem escala



DETALHAMENTO DA FIXAÇÃO/CHUMBADOR DOS POSTES DE AÇO
Sem escala

PLANTA ELÉTRICO
Esc. 1:200

LEGENDA	
	Poste com 3 refletores LED 200W
	Caixa de passagem de concreto com tampa e fundo com brita
	Caixa de passagem de concreto com aterramento com tampa e fundo com brita
	Quadro de distribuição de energia existente
	Condutores neutro e fase, respectivamente
	Poste curvo em aço galvanizado, altura 5 m, com luminária LED 120 W





Prefeitura Municipal de Rio das Antas-SC
SECRETARIA DE DESENVOLVIMENTO, INDÚSTRIA, COMÉRCIO, TURISMO E PLANEJAMENTO

Obra: Construção de Quadra de Futebol Society

LOCALIZAÇÃO: **Rua Dona Elizabeth, Distrito de Ipomeia, Rio das Antas-SC**

RESPONSÁVEL TÉCNICO: Amanda Folmann dos Santos Engenheira Civil - CREA-SC: 156009-0	CONTEÚDO DA PRANCHA: Elétrico/Iluminação
--	--

TAMANHO DA FOLHA: A2	ÁREA: 1.368,29 m²	FOLHA 7/7
DATA Junho/2021	ESCALA Indicada	ELE