

TRECHO PÁTIO

PROJETO GEOMÉTRICO

LEGENDA/ORÇAMENTO

PÁTIO UBS

▶ SENTIDO DE FLUXO NAO COTADO $i = 2\%$ (min)

Ⓛ BOCA DE LOBO IMPLANTAR – 5 unidade

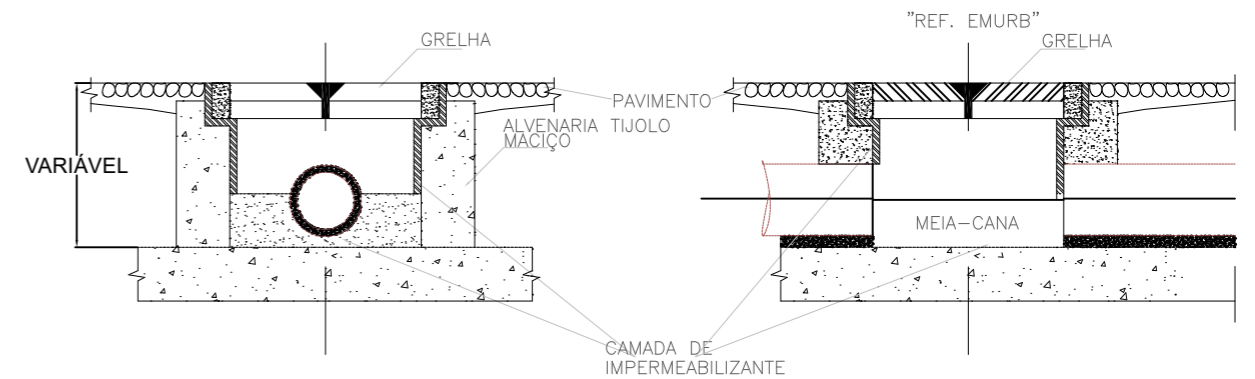
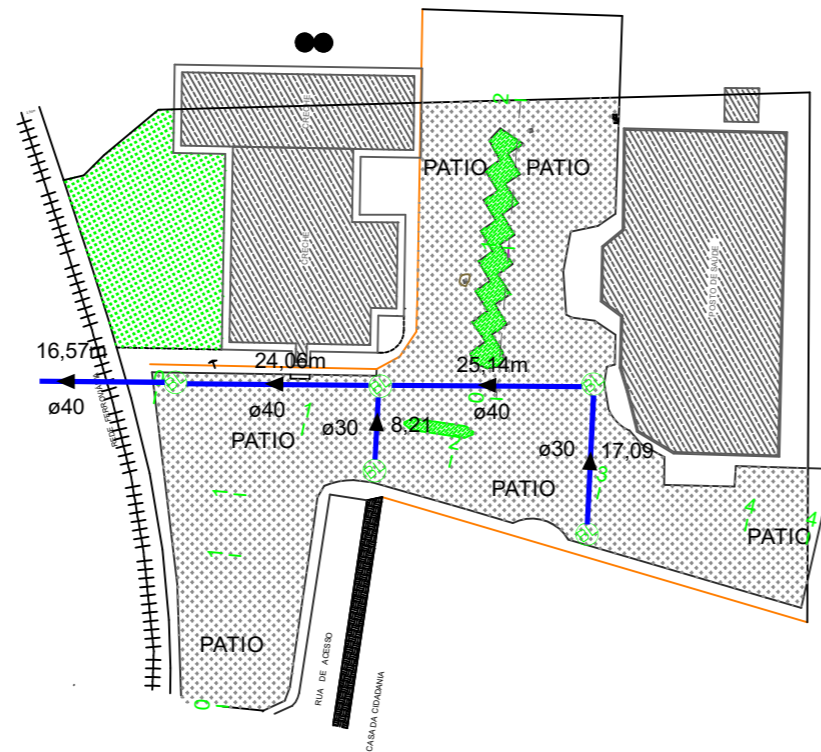
— TUBULAÇÃO A IMPLANTAR

TUBULAÇÃO \varnothing 30 – 25,30m

TUBULAÇÃO \varnothing 40 – 65,77m

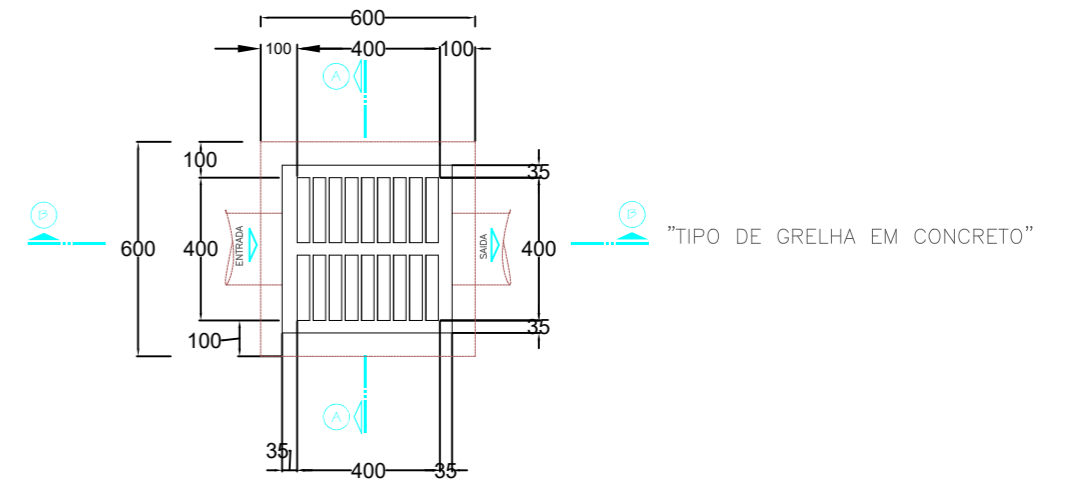
TOTAL TUBULAÇÃO – 00,00m

OBS.: TUBULAÇÃO NÃO COTADA \varnothing 30



CORTE AA
ESC. 1:10

CORTE BB
ESC. 1:10



PLANTA LONGITUDINAL
MEDIDA EM MILÍMETROS

DRENAGEM - PÁTIO

Escala 1/500

LEGENDA

	CURVA DE NÍVEL		PERFIL DO TERRENO		CERCA		RM RESIDÊNCIA EM MADEIRA
	CURSO D'ÁGUA		BORDO DE TERRAPLANAGEM		MURO		RA RESIDÊNCIA EM ALVENARIA
	BUEIRO EXISTENTE		OFFSET DE ATERRO		BOCA DE LOBO		CR CONSTRUÇÃO RURAL
	EIXO PROJETADO		OFFSET DE CORTE		BUEIRO PROJETADO		POSTE
	BORDO PROJETADO		TALUDE DE CORTE		SARJETA EM CONCRETO		VEGETAÇÃO 1
	ACOSTAMENTO PROJETADO		TALUDE DE ATERRO		BOCA DE BUEIRO		VEGETAÇÃO RASTEIRA
	GRADE PROJETADO		PISTA PAVIMENTADA		DRENO PROFUNDO		LAVOURA



TÍTULO:	PAVIMENTAÇÃO ASFALTICA	
REFERÊNCIA:	PROJETO EXECUTIVO	PROJETO GEOMÉTRICO
PROPRIETÁRIO:	MUNICIPIO DE RIO DAS ANTAS	
RESPONSÁVEL TÉCNICO:	RONALDO REGALIN - ENGENHEIRO CIVIL	
ESCALA:	SEM ESCALA	DATA: MARÇO/2021
PRANCHA:	16/24	