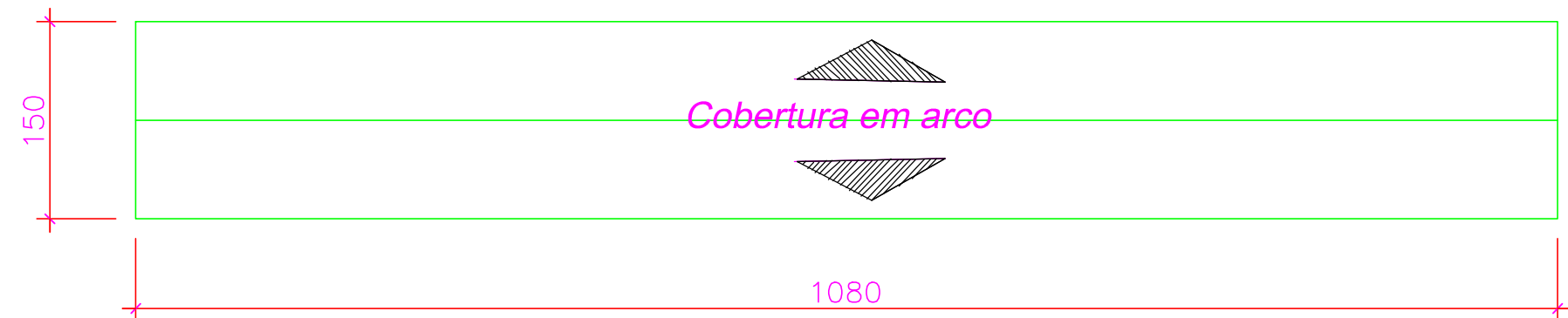
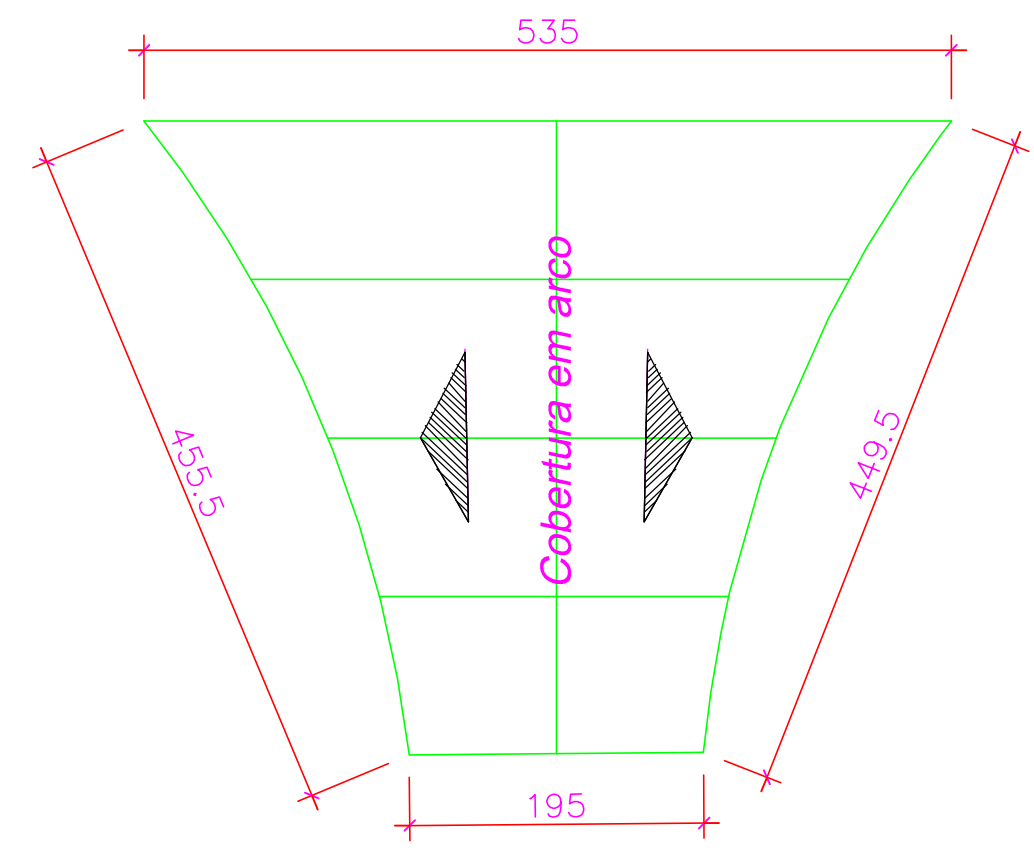


LEGENDA
 — À construir

VISTA LATERAL
 Escala 1/75



PLANTA COBERTURA SECUNDÁRIA
 Escala 1/50



PLANTA COBERTURA PRINCIPAL
 Escala 1/50

Prefeitura de Rio das Antas

Município de Rio das Antas



Administração 2017/2020

ELABORAÇÃO PROJETO		
SECRETARIA DE PLANEJAMENTO		
OBRA/LOCALIZAÇÃO		
Cobertura Policarbonato Jacinta Nunes Rua Jacob W. Hartman - Centro		
REFERENCIA	GRAFICAÇÃO	AREA INTERVENÇÃO
Planta cobertura Fachada	Willian	29.62m ²
PROJETO ARQUITETÔNICO	DATA	EXECUÇÃO
	Outubro/2017	
	ESCALA	Folha
	Indicada	03/03
	Desenho	
	03	